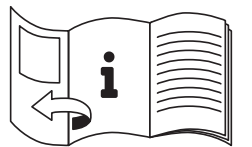
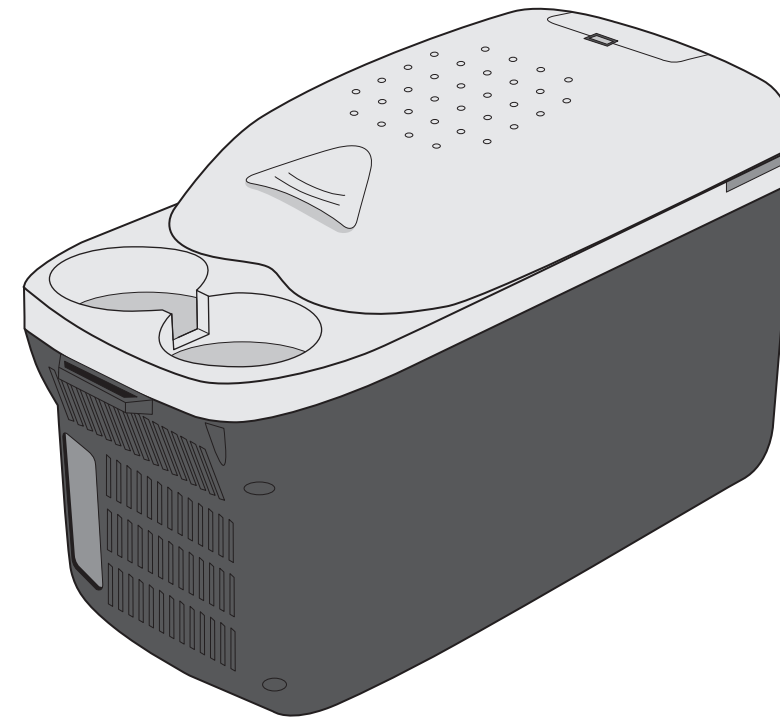
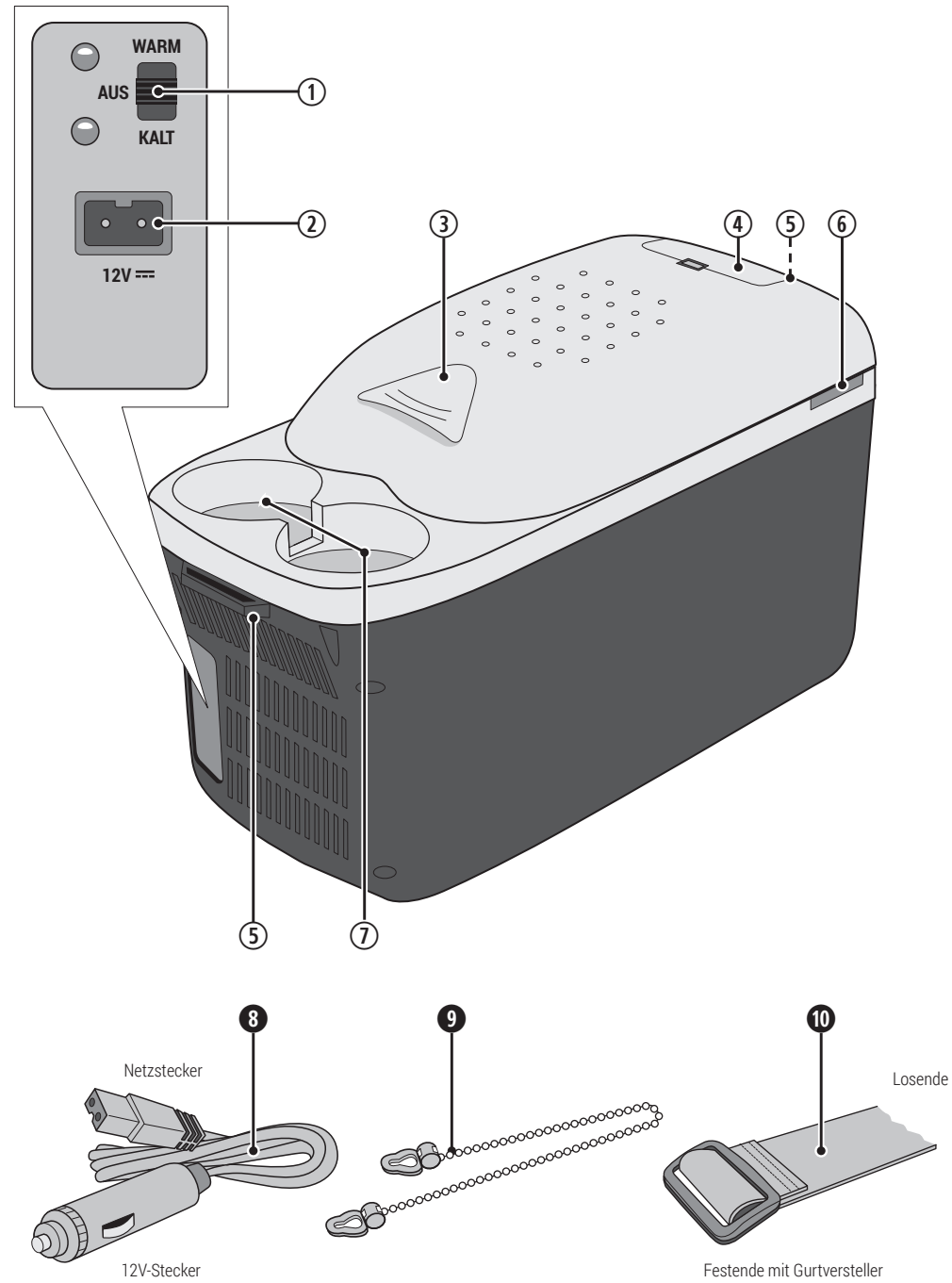


# 12V THERMOELEKTRISCHE KÜHL- & WARMHALTEBOX

Original-Bedienungsanleitung



Klappen Sie vor dem Lesen die Seite mit den  
Produktabbildungen aus.



## Inhaltsverzeichnis

Einleitung.....	5
Bestimmungsgemäße Verwendung.....	5
Technische Daten .....	5
Gerätebeschreibung .....	6
Vor der ersten Inbetriebnahme .....	6
Lieferumfang .....	6
Allgemeine Sicherheitshinweise .....	7
<b>Verwendung.....</b>	<b>10</b>
Gerät aufstellen und anschließen .....	10
Kühl-/Warmhaltefach beladen.....	11
Zusätzliche Ablagefächer.....	12
Tragegurt befestigen .....	12
<b>Reinigung, Pflege und Aufbewahrung.....</b>	<b>12</b>
<b>Fehlerbehebung.....</b>	<b>13</b>
Sicherung austauschen.....	14
<b>Entsorgung .....</b>	<b>14</b>
Allgemeine Entsorgungshinweise.....	14
Entsorgung elektrischer Geräte.....	14

## Einleitung


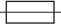
Herzlichen Glückwunsch zum Kauf Ihrer neuen 12V thermoelektrischen Kühl- & Warmhaltebox. Sie haben sich damit für ein hochwertiges Produkt entschieden. Die Bedienungsanleitung ist Bestandteil dieses Produkts. Sie enthält wichtige Hinweise für Sicherheit, Gebrauch und Entsorgung. Machen Sie sich vor der Benutzung des Produkts mit allen Bedien- und Sicherheitshinweisen vertraut. Benutzen Sie das Produkt nur wie beschrieben und für die angegebenen Einsatzbereiche. Bewahren Sie diese Bedienungsanleitung gut auf. Die Bedienungsanleitung muss ständig in der Nähe des Gerätes verfügbar sein. Sie ist von jeder Person zu lesen und anzuwenden, die mit der Bedienung und Störungsbehebung des Gerätes beschäftigt ist. Händigen Sie alle Unterlagen bei Weitergabe des Produkts an Dritte mit aus.

## Bestimmungsgemäße Verwendung

Diese 12V thermoelektrische Kühl- & Warmhaltebox, nachfolgend Gerät genannt, dient ausschließlich dem Kühlen oder Erwärmen von verpackten Lebensmitteln. Es ist zur Nutzung in Kraftfahrzeugen und geschlossenen Räumen bestimmt. Zusätzlich ist dieses Gerät für den Campingeinsatz geeignet. In fahrenden Kraftfahrzeugen muss das Gerät durch Halte- oder Sicherheitsgurte gesichert werden.

Jede andere Verwendung oder Veränderung des Geräts gilt als nicht bestimmungsgemäß und birgt erhebliche Gefahren. Dieses Gerät ist ausschließlich für die Benutzung in privaten Innenbereichen bestimmt. Es ist nicht vorgesehen zur Verwendung in gewerblichen oder industriellen Bereichen. Für aus bestimmungswidriger Verwendung, unsachgemäßem Gebrauch oder Nichtbeachtung dieser Bedienungsanleitung entstandene Schäden übernimmt der Hersteller keine Haftung.

## Technische Daten

12V Thermoelektrische Kühl- & Warmhaltebox	P8-KR-CCB
EAN	4260645880122
Spannungsversorgung	12 V 
Leistungsaufnahme	45 W (Kühlung)
	39 W (Wärme)
Klimaklasse	N
Auswechselbare Sicherung	G-Sicherungseinsatz  6,3 A/250 V~, 5 x 20 mm, -T träge

Mit Ausnahme der Sicherung beinhaltet das Gerät keine für den Benutzer reparablen Bauteile.

Technische Änderungen im Rahmen der Weiterentwicklung sind vorbehalten.

## Gerätebeschreibung

- |                           |                                    |
|---------------------------|------------------------------------|
| ① Funktionswahlschalter   | ⑧ 12V-Anschlusskabel               |
| ② 12V-Netzanschluss       | ⑨ Sicherungskette (für den Deckel) |
| ③ Griff                   | ⑩ Tragegurt                        |
| ④ Kabelstafach            | ⑪ Ersatzsicherung (ohne Abbildung) |
| ⑤ Tragegurtaufnahme/n     |                                    |
| ⑥ Sicherheitsgurt-Führung |                                    |
| ⑦ Getränkehalterung/en    |                                    |

## Vor der ersten Inbetriebnahme

- Kontrollieren Sie das Gerät und Zubehör auf Beschädigungen. Sollten Sie Beschädigungen feststellen, nehmen Sie das Gerät nicht in Betrieb, sondern wenden Sie sich an den Hersteller.
- Entfernen Sie alle Verpackungsmaterialien und entsorgen Sie diese ordnungsgemäß.
- Wickeln Sie das 12V-Anschlusskabel ⑧ und den Tragegurt ⑩ vollständig auseinander.
- Reinigen Sie das Gerät vor der ersten Benutzung. Beachten Sie hierzu den Abschnitt „Reinigung, Pflege und Aufbewahrung“.

## Lieferumfang

- 1 × 12V Thermoelektrische Kühl- & Warmhaltebox
- 1 × 12V-Anschlusskabel (bei Auslieferung im Kabelstafach ④)
- 1 × Tragegurt
- 1 × Sicherungskette
- 1 × Ersatzsicherung (bei Auslieferung im Kabelstafach ④)
- Diese Bedienungsanleitung

Prüfen Sie den Lieferumfang auf Vollständigkeit. Die oben genannten Teile müssen in der Verpackung enthalten sein. Sollten Sie feststellen, dass Teile fehlen, wenden Sie sich an den Kundenservice.

### **⚠️ WARNUNG!**

Benutzen Sie nur Zubehör, welches in der Bedienungsanleitung angegeben und im Lieferumfang enthalten ist. Der Gebrauch anderer als der hier aufgeführten Teile oder anderen Zubehörs kann eine Verletzungsgefahr für Sie bedeuten oder das Gerät irreparabel beschädigen.

## Allgemeine Sicherheitshinweise

### **⚠️ ACHTUNG!**

Fehler bei der Einhaltung der nachstehend aufgeführten Sicherheitshinweise und Anweisungen können Sachschaden, elektrischen Schlag, Brand, schwere Verletzungen und/oder Lebensgefahr verursachen. Lesen Sie vor dem Gebrauch diese Bedienungsanleitung vollständig durch. Bei der Weitergabe des Geräts an Dritte muss auch diese Bedienungsanleitung mit ausgehändigt werden. Dieses Gerät entspricht den technischen Normen und den betreffenden Sicherheitsanforderungen für elektrische Geräte.

- **⚠️ LEBENSGEFAHR!** Halten Sie jegliches Verpackungsmaterial sowie verschluckbare Kleinteile von Babys, Kleinkindern und Kindern fern.
- Dieses Gerät kann von Kindern ab 8 Jahren sowie von Personen mit verringerten physischen, sensorischen oder mentalen Fähigkeiten oder Mangel an Erfahrung und Wissen benutzt werden, wenn sie beaufsichtigt oder bezüglich des sicheren Gebrauchs des Geräts unterwiesen wurden und die daraus resultierenden Gefahren verstehen.
- Kinder dürfen nicht mit dem Gerät spielen und müssen beaufsichtigt werden, um dies sicherzustellen.
- Die Reinigung darf nicht von Kindern durchgeführt werden, es sei denn, sie sind 8 Jahre oder älter und werden beaufsichtigt.
- Das Gerät und dessen Zubehör ist von Kindern jünger als 8 Jahren fernzuhalten.
- Lassen Sie Personen das Gerät nicht benutzen, die mit diesem nicht vertraut sind oder diese Anweisungen nicht gelesen haben.
- Setzen Sie das Gerät niemals extremen Temperaturen, Temperaturschwankungen, hoher Luftfeuchtigkeit, direkten Wärmequellen, heißen Oberflächen und offenen Brandquellen (wie z. B. Kochplatten, Heizkörpern oder Kerzen), starken Vibrationen, starken mechanischen Beanspruchungen, direkter Sonneneinstrahlung, übermäßiger Staubeentwicklung sowie Feuchtigkeit aus.
- Lebensmittel dürfen nur in Originalverpackungen oder geeigneten Behältern in das Gerät gegeben werden.
- **⚠️ LEBENSGEFAHR!** Prüfen Sie, ob die Einstellung des Gerätes (Kühlen oder Wärmen) den Anforderungen der Lebensmittel oder Medikamenten entspricht, die Sie aufbewahren wollen.
- **⚠️ STROMSCHLAGGEFAHR!** Tauchen Sie das Gerät nie in Wasser oder andere Flüssigkeiten! Es kann Lebensgefahr durch elektrischen Schlag entstehen, wenn im Betrieb Flüssigkeit auf spannungsführende Teile gelangt. 
- **⚠️ STROMSCHLAGGEFAHR!** Fassen Sie das 12V-Anschlusskabel ⑧ nie mit feuchten Händen an. Achten Sie darauf, dass im Betrieb das 12V-Anschlusskabel ⑧ niemals nass oder feucht wird.
- Nehmen Sie keinerlei Veränderungen am Gerät vor. Öffnen Sie unter keinen Umständen das Gehäuse.

- Überprüfen Sie das Gerät und das 12V-Anschlusskabel ⑧ regelmäßig auf Verschleiß und Schäden.
- Zweckentfremden Sie das 12V-Anschlusskabel ⑧ nicht, um das Gerät zu tragen, aufzuhängen oder um den Stecker zu ziehen. Wickeln Sie das 12V-Anschlusskabel ⑧ nicht um das Gerät. Halten Sie das 12V-Anschlusskabel ⑧ fern von Hitze, Öl und scharfen Kanten. Achten Sie darauf, dass das 12V-Anschlusskabel ⑧ nicht gequetscht oder geknickt wird und nicht scheuert.
- Halten Sie das 12V-Anschlusskabel ⑧ stets vom Wirkungskreis des Geräts fern und führen Sie es nach vorne vom Gerät weg.
- Verlegen Sie das 12V-Anschlusskabel ⑧ so, dass ein unbeabsichtigtes Ziehen bzw. ein Stolpern über dieses nicht möglich ist.
-  **STROMSCHLAGGEFAHR!** Wird das 12V-Anschlusskabel ⑧ beschädigt oder durchtrennt, das 12V-Anschlusskabel ⑧ nicht berühren, sondern sofort den 12V-Stecker ziehen. Beschädigte oder verdrehte Kabel erhöhen das Risiko eines elektrischen Schlages.
- Nehmen Sie das Gerät nicht in Betrieb bzw. stoppen Sie dessen Betrieb sofort und verwenden Sie es nicht mehr, wenn es Schäden aufweist oder falls es auf den Boden gefallen sein sollte.
-  **VERLETZUNGSGEFAHR!** Schalten Sie das Gerät bei Nichtgebrauch, vor jeder Reinigung oder bei Fehlfunktionen sowie Gefahrensituationen aus und ziehen Sie den 12V-Stecker. Das Gerät ist nur bei gezogenem 12V-Stecker spannungsfrei.
-  **STROMSCHLAG- UND KURZSCHLUSSGEFAHR!** Schließen Sie das Gerät nur an eine ordnungsgemäß installierte Bordstromsteckdose an. Prüfen Sie vor dem Anschluss an die Netzversorgung, ob Stromart und Netzspannung mit den Angaben auf dem Typenschild des Geräts übereinstimmen.
-  **STROMSCHLAGGEFAHR!** Verbinden Sie den 12V-Stecker mit einer gut erreichbaren Bordstromsteckdose, um im Notfall das Gerät schnell von dem Bordstromnetz trennen zu können. Benutzen Sie den 12V-Stecker als Trennvorrichtung, die jederzeit zugänglich sein sollte. Einzelne Bauteile stehen unter Strom, solange das Gerät ans Stromnetz angeschlossen ist. Ziehen Sie den 12V-Stecker aus der 12V-Steckdose, um das Gerät vollständig auszuschalten.
- Sie dürfen das Gerät nur in Kraftfahrzeugen verwenden, die am Zigarettenanzünder oder einer Bordsteckdose 12 V bereitstellen. Im Fahrgastraum des Kfz können Sie das Gerät dort platzieren, wo ein Sicherheitsgurt zur Sicherung des Gerätes vorhanden ist.
- Der 12V-Anschluss mancher Kfz-Fabrikate liefert auch bei ausgeschalteter Zündung Strom. Trennen Sie das Gerät von der Stromzufuhr, wenn Sie das Fahrzeug verlassen. Andernfalls könnte die Kfz-Batterie soweit entleert werden, dass das Fahrzeug nicht mehr gestartet werden kann!
- Stellen Sie das Gerät in Ihrem Fahrzeug nur so auf, dass der Fahrer weder behindert noch abgelenkt werden kann. Andernfalls besteht ein hohes Unfallrisiko.
- Beachten Sie, dass keine Kfz-Komponenten, wie zum Beispiel der Airbag, Bedienelemente und Instrumente etc. oder die Sicht, verdeckt oder eingeschränkt sind.

- In fahrenden Kraftfahrzeugen muss das Gerät gesichert werden. Hierzu muss der Sicherheitsgurt verwendet werden.
- Ist eine Sicherung des Gerätes mit dem Sicherheitsgurt oder einem Haltegurt nicht möglich, darf das Gerät nicht im Fahrgastraum transportiert werden, sondern muss im Kofferraum verstaut werden. Sichern Sie das Gerät auch im Kofferraum gegen unkontrollierte Bewegungen – passend zum Kfz-Typ. Verwenden Sie dazu geeignete Fangnetze oder Spanngurte, damit das Gerät auch in Unfallsituationen keine Gefahr für die Insassen darstellen kann.
- Wird das Gerät nicht in einem Kraftfahrzeug verwendet, stellen Sie es auf eine feste, flache und waagerechte Unterlage.
-  **BRANDGEFAHR!** Alle Öffnungen müssen während des Betriebs frei bleiben und dürfen nicht abgedeckt werden. Halten Sie die Lüftungsschlitze fern von jeglichen Gegenständen, welche angesaugt werden könnten. 
- Das Gerät darf nicht mit einer externen Zeitschaltuhr oder einem separaten Fernwirsystem betrieben werden.
- Setzen Sie das Gerät keiner elektrischen Überlastung aus.
- Lassen Sie das Gerät unbedingt ohne Hilfsmittel abkühlen, bevor Sie dieses berühren, reinigen, überprüfen oder verstauen.
- Betreiben Sie das Gerät nur unter Aufsicht.
-  **BRANDGEFAHR!** Legen Sie keine Fremdkörper oder leicht entzündliches Material wie z. B. Kochbesteck, Papier, Kunststoffe, Textilien oder ähnliches in das Gerät!
-  **BRANDGEFAHR!** Lagern Sie in diesem Gerät keine explosionsfähigen Stoffe, wie z. B. Aerosolbehälter mit brennbarem Treibgas.
-  **LEBENSGEFAHR!** Geben Sie niemals Lebewesen in das Gerät. Der Mangel an Frischluft würde zum Ersticken führen.
- Wenn das Gerät längere Zeit gekühlt hat, können sich einige Wassertropfen im Inneren des Gerätes durch Kondensation absetzen. Dies ist normal – nehmen Sie die Wassertropfen ggf. mit einem trockenen Tuch auf.
- Verwenden Sie keine Kühlakkus oder Eiswürfel! Schmelzwasser kann das Gerät beschädigen.
- Reinigen Sie das Gerät und dessen Zubehör nach jeder Benutzung. Schmutz/Rückstände können zu unkalkulierbaren Gefahren führen.
- Verwenden Sie auf keinen Fall Alkohol, Azeton, Benzin, aggressive Reinigungsmittel, harte Bürsten, metallische Gegenstände u. Ä., um das Gerät und dessen Zubehör zu reinigen.
- Das Gerät kann nicht repariert werden. Falls es defekt ist, muss es ordnungsgemäß entsorgt werden.
- Die Isolierung enthält brennbares Cyclopentan und erfordert ein besonderes Entsorgungsverfahren. Führen Sie das Gerät am Ende seiner Lebensdauer einer ordnungsgemäßen Entsorgung zu.

**Verwendung****⚠ ACHTUNG!**

Sie dürfen das Gerät nur in Kraftfahrzeugen verwenden, die am Zigarettenanzünder oder einer Bordsteckdose 12 V bereitstellen. Im Fahrgastraum des Kfz können Sie das Gerät dort platzieren, wo ein Sicherheitsgurt zur Sicherung des Gerätes vorhanden ist.

**⚠ BRANDGEFAHR!**

Legen Sie keine Fremdkörper oder leicht entzündliches Material wie z. B. Kochbesteck, Papier, Kunststoffe, Textilien oder ähnliches in das Gerät!

**⚠ ACHTUNG!**

Der 12V-Anschluss mancher Kfz-Fabrikate liefert auch bei ausgeschalteter Zündung Strom. Trennen Sie das Gerät von der Stromzufuhr, wenn Sie das Fahrzeug verlassen. Andernfalls könnte die Kfz-Batterie soweit entleert werden, dass das Fahrzeug nicht mehr gestartet werden kann!

**⚠ ACHTUNG!**

Ist eine Sicherung des Gerätes mit dem Sicherheitsgurt oder einem Haltegurt nicht möglich, darf das Gerät nicht im Fahrgastraum transportiert werden, sondern muss im Kofferraum verstaut werden. Sichern Sie das Gerät auch im Kofferraum gegen unkontrollierte Bewegungen – passend zum Kfz-Typ. Verwenden Sie dazu geeignete Fangnetze oder Spanngurte, damit das Gerät auch in Unfallsituationen keine Gefahr für die Insassen darstellen kann.

**Gerät aufstellen und anschließen**

1. Klappen Sie mithilfe des Griffs ③ den Deckel auf und lösen Sie die Sicherungskette ⑨.
2. Führen Sie den Drei-Punkt-Sicherheitsgurt so, dass sich der Diagonalgurt hinter dem Gerät befindet und legen Sie den Beckengurt in die Sicherheitsgurt-Führung ⑥ des Gerätes ein. Lassen Sie den Sicherheitsgurt im Gurtschloss einrasten.

**i Hinweis:** Wenn Sie das Gerät mit einem Beckengurt mittig auf der Rückbank sichern, ist es nicht nötig die Kette abzunehmen. Führen Sie den Beckengurt unter der Kette hindurch, so dass dieser in der Sicherheitsgurt-Führung ⑥ des Gerätes liegt und lassen Sie den Beckengurt im Gurtschloss einrasten.

3. Hängen Sie die Sicherungskette ⑨ wieder ein und schließen Sie den Deckel. Achten Sie darauf, dass die Sicherungskette ⑨ nicht zwischen dem Deckel und dem Geräteunterteil eingeklemmt wird und der Deckel vollständig geschlossen ist.
4. Nehmen Sie das 12V-Anschlusskabel ⑩ aus dem Kabelstaufach ④ und stecken Sie den Netzstecker in den dafür vorgesehenen 12-V-Netzanschluss ② auf der Vorderseite des Gerätes.
5. Verbinden Sie den 12V-Stecker mit einer ordnungsgemäß verbauten 12-V-Bordstromsteckdose Ihres Fahrzeugs.

**Kühl-/Warmhaltefach beladen**

1. Klappen Sie mithilfe des Griffs ③ den Deckel auf.
2. Befüllen Sie das Aufbewahrungsfach mit vorgekühlten / vorgewärmten Getränken oder Speisen.
3. Schließen Sie den Deckel so, dass dieser rundherum abschließt, um ein austreten der Wärme oder der Kälte zu vermeiden.

**i Hinweis:** Halten Sie die Dichtung des Deckels immer sauber, damit die Kühl- oder Wärmeleistung nicht abnimmt.

**Betriebsmodus (kühlen/warmhalten) einstellen**

1. Um die Kühlfunktion einzuschalten, schieben Sie den Funktionswahlschalter ① auf die Position „KALT“. Die grüne Indikationsleuchte leuchtet. Das Gerät kühlt den Inhalt um ca. 15-20 °C im Vergleich zu einer Referenzumgebungstemperatur von 25 °C.
2. Um die Warmhaltefunktion einzuschalten, schieben Sie den Funktionswahlschalter ① auf die Position „WARM“. Die rote Indikationsleuchte leuchtet. Das Gerät erwärmt den Inhalt um ca. 30-35 °C im Vergleich zu einer Referenzumgebungstemperatur von 25 °C.
3. Schieben Sie den Funktionswahlschalter ① auf die Position „AUS“, um das Gerät auszuschalten.
4. Trennen Sie das Gerät von der Stromzufuhr, wenn Sie das Fahrzeug verlassen.

**i Hinweis:** Beachten Sie, dass dem gewählten Betriebsmodus entsprechend geeignete Lebensmittel in das Kühl-/Warmhaltefach gegeben werden.

**i Hinweis:** Warten Sie min. 10 Minuten, wenn Sie den Betriebsmodus wechseln, damit sich die Kühl-/Wärmeelektronik temperieren kann.

Betriebsmodus	Schalterstellung	Indikationsleuchte
Kühlen	unten	grünes Licht
Wärmen	oben	rotes Licht
Aus	mittig	-

**Tipps für eine gute Kühl- oder Wärmefunktionsleistung**

- ⇒ Lassen Sie warme Speisen erst abkühlen, bevor Sie diese im Gerät kühl halten.
- ⇒ Öffnen Sie das Gerät nicht häufiger oder halten es länger geöffnet als nötig.
- ⇒ Wählen Sie einen gut belüfteten und vor Sonnenstrahlen geschützten Ort.



**Zusätzliche Ablagefächer**

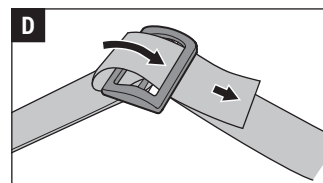
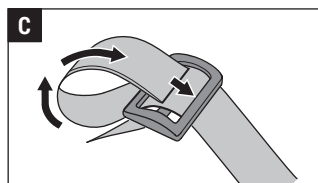
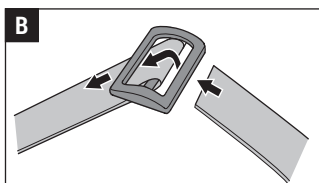
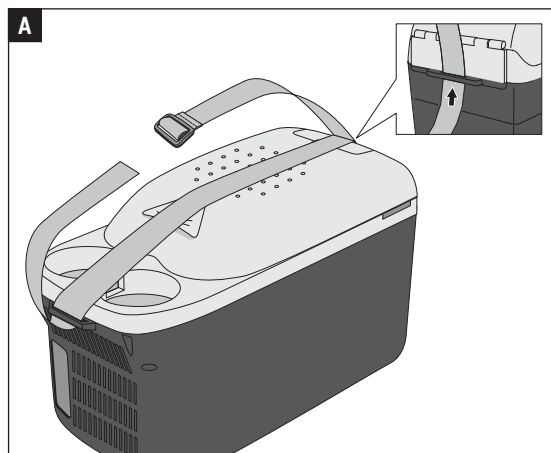
Das Gerät bietet Ihnen zwei zusätzliche Ablagemöglichkeiten. Beachten Sie, dass hier kein Kühlen oder Wärmen möglich ist.

1. Platzieren Sie bis zu zwei Getränkedosen oder Getränkeflaschen in der/den Getränkehalterung/en ⑦.
2. Im Kabelstaufach ④ können das mitgelieferte 12V-Anschlusskabel ⑧ oder andere Kleinteile verstaut werden.

**Tragegurt befestigen**

Für den vereinfachten Transport des Gerätes können Sie den Tragegurt ⑩ am Gerät befestigen.

1. Führen Sie das Losende des Tragegurts ⑩ durch die Tragegurtaufnahme/n ⑤ an der Vorder- und Rückseite des Gerätes (siehe Abb. A).
2. Fädeln Sie das Losende des Tragegurts so durch den Gurtversteller ein, dass dieser gut sitzt und das beladene Gerät tragen kann (siehe Abb. B-D).



**Reinigung, Pflege und Aufbewahrung**

- Lesen Sie vor der Reinigung die Sicherheitshinweise.

**⚠ ACHTUNG!**

Lassen Sie das Gerät unbedingt ohne Hilfsmittel abkühlen, bevor Sie dieses berühren, reinigen, überprüfen oder verstauen.

**⚠ ACHTUNG!**

Verwenden Sie auf keinen Fall Alkohol, Azeton, Benzin, aggressive Reinigungsmittel, harte Bürsten, metallische Gegenstände u. Ä., um das Gerät und dessen Zubehör zu reinigen.

1. Beachten Sie vor der Reinigung auch die Sicherheitshinweise.
2. Reinigen Sie das Gerät sowie sämtliche Zubehörteile mit einem trockenen, fusselfreien Tuch. Feuchten Sie das Tuch ggf. leicht an und verwenden Sie ggf. ein mildes Reinigungsmittel. Achten Sie darauf, dass keine Flüssigkeit in das Gehäuseinnere eintritt.
3. Trocknen Sie alle Teile gut ab, bevor Sie das Gerät erneut verwenden oder verstauen.
4. Bewahren Sie das Gerät an einem vor Staub, Feuchtigkeit und direkter Sonneneinstrahlung geschützten Ort außerhalb der Reichweite von nicht autorisierten Personen auf. Wir empfehlen, das Gerät vor einer Verwendung nach längerer Aufbewahrung erneut zu reinigen.

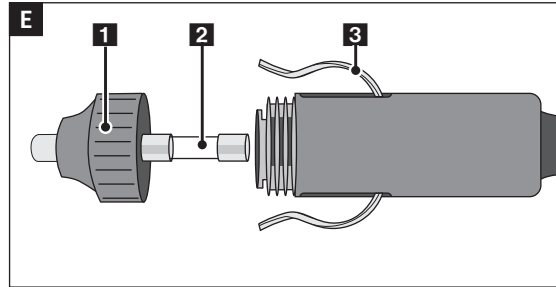
**i Hinweis:** Das 12V-Anschlusskabel ⑧ kann während der Aufbewahrung im Kabelstaufach ④ untergebracht werden ohne dieses zu beschädigen oder zu verlieren.

**Fehlerbehebung**

Fehler	Mögliche Ursache	Behebung
Das Gerät arbeitet nicht.	Das 12V-Anschlusskabel ⑧ ist nicht eingesteckt.	Stecken Sie den Netzstecker in den dafür vorgesehenen 12-V-Netzanschluss ② und den 12V-Stecker mit einer 12V-Steckdose.
	Die Sicherung im 12V-Stecker des 12V-Anschlusskabels ⑧ ist defekt.	Wechseln Sie die Sicherung, wie im Kapitel „Sicherung austauschen“ beschrieben.
	Die 12V-Steckdose liefert keinen Strom.	Überprüfen Sie die Elektronik des Kfz.
Das Gerät kühlt nicht ausreichend.	Die Batteriespannung des Kfz ist zu gering.	Laden Sie die Kfz-Batterie auf.
	Die Umgebungstemperatur ist zu hoch.	Setzen Sie das Gerät keiner direkten Sonnenbestrahlung aus und kühlen Sie Speisen und Getränke ggf. mehr vor.
Das Gerät wärmt nicht ausreichend.	Die Batteriespannung des Kfz ist zu gering.	Laden Sie die Kfz-Batterie auf.
	Die Umgebungstemperatur ist zu gering.	Wärmen Sie Speisen oder Getränke bei höheren Temperaturen auf, bevor Sie diese in das Gerät stellen. Verwenden Sie ggf. isolierende Behälter.

## Sicherung austauschen

1. Öffnen Sie den 12V-Stecker, indem Sie den geriffelten Schraubaufsatz **1** vorsichtig aufdrehen und abnehmen.
2. Entnehmen Sie die Sicherung **2**.
3. Setzen Sie nun die neue Sicherung in den 12V-Stecker ein, setzen den Schraubaufsatz auf und drehen diesen handfest zu.



Achten Sie beim Verschrauben darauf, dass sich die Kontakte **3** in den Aussparungen des 12V-Steckers befinden.

## Entsorgung

### Allgemeine Entsorgungshinweise

Führen Sie alle Verpackungsmaterialien einer umweltgerechten Entsorgung zu. Sollte das Gerät samt Zubehörteilen entsorgt worden sein, führen Sie diese Bedienungsanleitung der Altpapierverwertung zu.

### Entsorgung elektrischer Geräte



Dieser Artikel unterliegt der europäischen Richtlinie 2012/19/EU für Elektro- und Elektronik-Altgeräte (WEEE). Entsorgen Sie dieses Gerät nicht als normalen Hausmüll, sondern entsorgen Sie es über einen behördlich zugelassenen Entsorgungsbetrieb. Beachten Sie die aktuell geltenden Vorschriften. Informieren Sie sich ggf. bei Ihrer Behörde bzw. Ihrem Entsorgungsbetrieb.

Hergestellt für:  
PlanEight GmbH · Dückerweg 21  
D-44867 Bochum · DEUTSCHLAND / GERMANY

