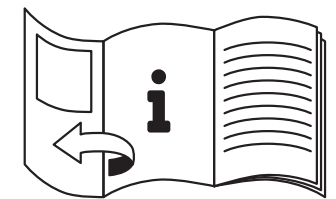
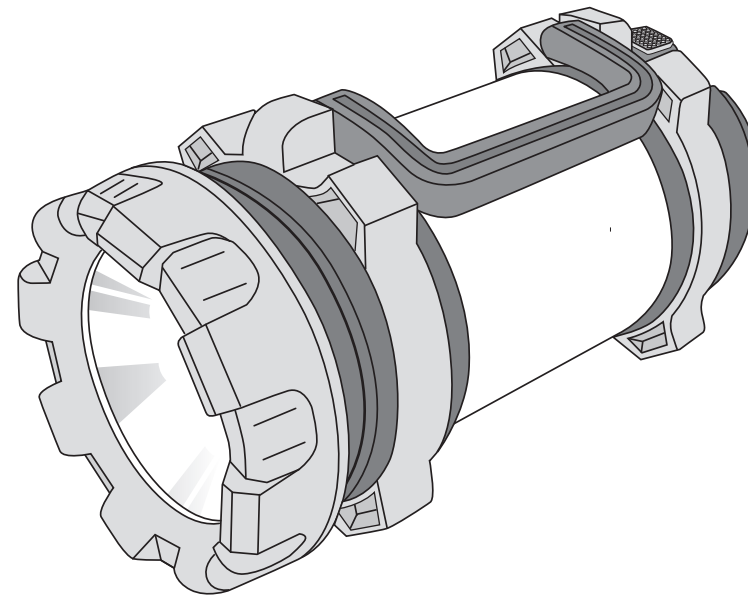
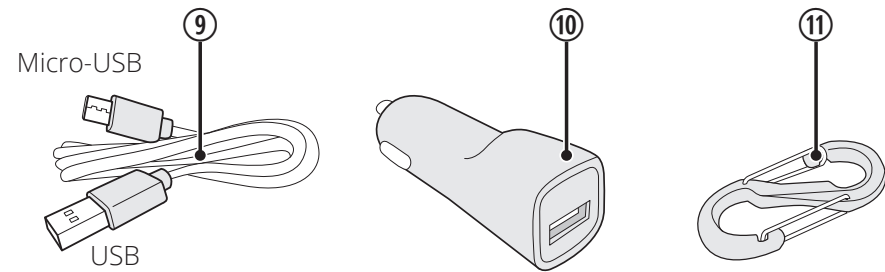
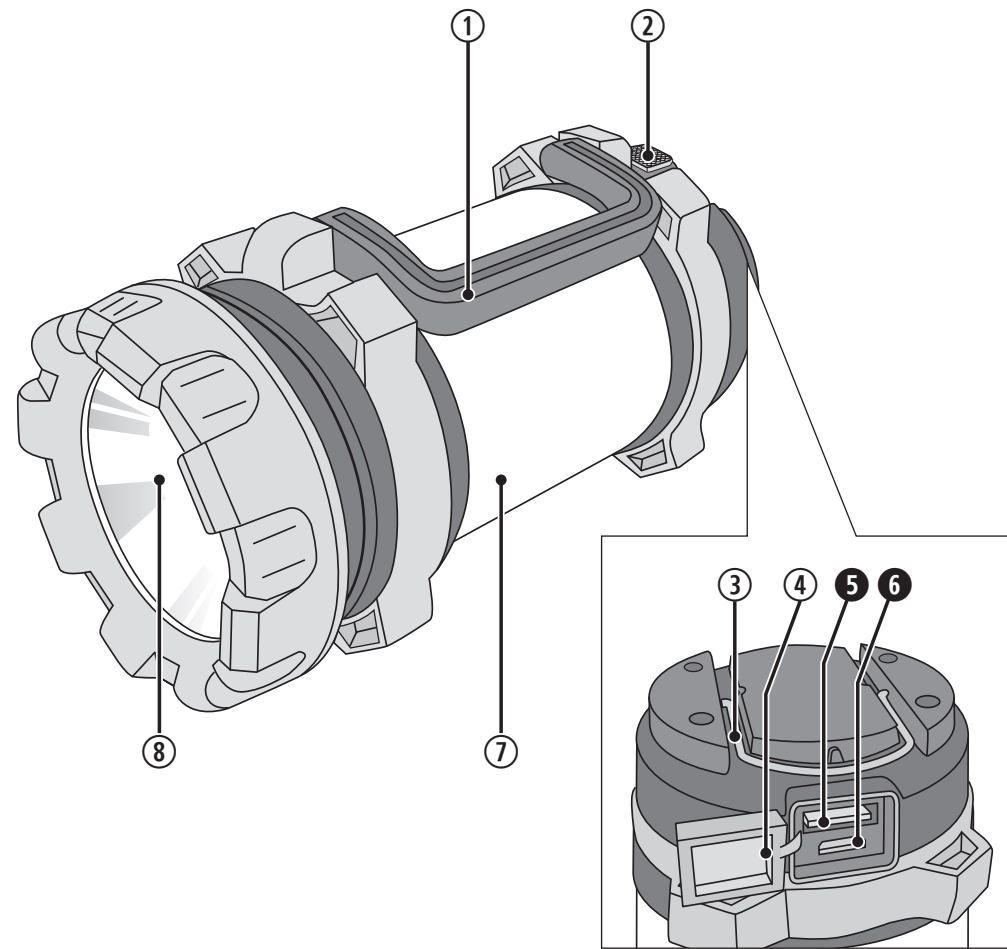


LED-Multifunktionsleuchte

Original-Bedienungsanleitung



Klappen Sie vor dem Lesen die Seite mit den Produktabbildungen aus.



Inhalt

Einleitung.....	5
Bestimmungsgemäße Verwendung	5
Technische Daten	5
Gerätebeschreibung	5
Vor der ersten Inbetriebnahme.....	5
Lieferumfang	5
Allgemeine Sicherheitshinweise	6
Sicherheitshinweise zu Akkus.....	7
Verwendung.....	7
Gerät laden	7
USB-Ladeport (Powerbank-Funktion).....	8
Gerät ein-/ausschalten / Leuchtmodus	8
Gerät aufstellen/ halten / aufhängen	8
Reinigung, Pflege, Aufbewahrung	9
Entsorgung.....	9
Allgemeine Entsorgungshinweise.....	9
Entsorgung elektrischer Geräte.....	9
Entsorgung von Akkus und Batterien.....	9

eLEDtrik

Eingetragene Marke der PlanEight GmbH

PlanEight GmbH · Dückerweg 21 · D-44867 Bochum / Germany

Kundenservice E-Mail-Adresse: service@planeight.de
 Kundenservice-Telefon: +49 (0) 23 27-98 141-10
 Gebühren: Gemäß Ihrem Anbieter für Gespräche in das deutsche Festnetz
 Erreichbarkeit: Mo.-Fr. an Werktagen, 09:00-17:00 Uhr

Einleitung

Herzlichen Glückwunsch zum Kauf Ihrer neuen LED-Multifunktionsleuchte. Sie haben sich damit für ein hochwertiges Produkt entschieden. Die Bedienungsanleitung ist Bestandteil dieses Produktes. Sie enthält wichtige Hinweise für Sicherheit, Gebrauch und Entsorgung. Machen Sie sich vor der Benutzung des Produktes mit allen Bedien- und Sicherheitshinweisen vertraut. Benutzen Sie das Produkt nur wie beschrieben und für die angegebenen Einsatzbereiche. Bewahren Sie diese Bedienungsanleitung gut auf. Händigen Sie alle Unterlagen bei Weitergabe des Produktes an Dritte mit aus.

Bestimmungsgemäße Verwendung

Diese LED-Multifunktionsleuchte, nachfolgend Gerät genannt, dient als Lichtquelle im Innen- und Außenbereich. Das Gerät dient nicht der Raumbeleuchtung. Es dient darüber hinaus als portable Stromquelle im Innenbereich. Das Gerät ist zum Aufladen und zum Betrieb von mobilen Geräten, die standardmäßig über einen USB-Anschluss aufgeladen oder betrieben werden, bestimmt. Der Kfz-Ladeadapter ⑩ kann mit einer Kfz-Ladebuchse verwendet werden; beachten Sie hierzu die Angaben im Kapitel „Technische Daten“. Das Gerät ist ausschließlich für den privaten Einsatz geeignet. Jede andere Verwendung oder Veränderung des Geräts gilt als nicht bestimmungsgemäß und birgt erhebliche Gefahren. Es ist nicht vorgesehen zur Verwendung in gewerblichen oder industriellen Bereichen. Das Gerät ist kein Kinderspielzeug. Für aus bestimmungswidriger Verwendung, unsachgemäßem Gebrauch oder Nichtbeachtung dieser Bedienungsanleitung entstandene Schäden übernimmt der Hersteller keine Haftung.

Technische Daten

Akku-Arbeitsstrahler	P8-ET-LCWMPB
EAN:	4260645880580
LED-Anzahl	
Rundumlicht +	
Suchlicht):	60 + 1 LEDs (nicht austauschbar)
Reichweite Suchlicht:	ca. 500 m
Lichtstrom:	300 lm
Schutzart:	IPX4 (spritzwassergeschützt)
Wiederaufladbarer	
Akku:	3,7 V \approx 2600 mAh, Li-Ion (nicht austauschbar)
Ladezeit:	ca. 5 Stunden (Vollladung)

USB-A-Ausgang (DC 5V) ⑤

Spannung/Stromstärke: 5 V \approx max. 1 A

Micro-USB-Eingang (USB) ⑥

Spannung/Stromstärke: 5 V \approx max. 1 A

Kfz-Ladeadapter

P8-ET-LCWMPBDC

Eingangsspannung:

12-24 V \approx

Ausgangsspannung:

5 V \approx max. 1 A

Technische Änderungen im Rahmen der Weiterentwicklung sind vorbehalten.

Gerätebeschreibung

- ① Tragegriff
- ② Ein-/Austaste (mit LED-Ladeindikation)
- ③ Metallbügel
- ④ Verschlussklappe:
 - ⑤ USB-A-Ausgang (DC 5V)
 - ⑥ Micro-USB-Eingang (USB)
- ⑦ Rundumlicht
- ⑧ Suchlicht
- ⑨ USB-Ladekabel
- ⑩ Kfz-Ladeadapter
- ⑪ Karabiner

Vor der ersten Inbetriebnahme

▲ Lesen Sie diese Bedienungsanleitung vollständig durch!

- ▶ Kontrollieren Sie das Gerät und Zubehör auf Beschädigungen. Sollten Sie Beschädigungen feststellen, nehmen Sie das Gerät nicht in Betrieb, sondern wenden Sie sich an den Hersteller.
 1. Entfernen Sie alle Verpackungsmaterialien und entsorgen Sie diese ordnungsgemäß.
 2. Wickeln Sie das USB-Ladekabel ⑨ vollständig auseinander.

Lieferumfang

- 1 × LED-Multifunktionsleuchte
- 1 × Ladekabel (Micro-USB auf USB)
- 1 × Kfz-Ladeadapter (12-24 V)
- 1 × Karabiner (nicht zum Klettern und als Personensicherung geeignet)
- Diese Bedienungsanleitung

- ▶ Prüfen Sie den Lieferumfang auf Vollständigkeit. Die oben genannten Teile müssen in der Verpackung enthalten sein. Sollten Sie feststellen, dass Teile fehlen, wenden Sie sich an den Hersteller.

- ▶ Benutzen Sie nur Zubehör, welches in der Bedienungsanleitung angegeben und im Lieferumfang enthalten ist. Der Gebrauch anderer als der hier aufgeführten Teile oder anderen Zubehörs kann eine Verletzungsgefahr für Sie bedeuten oder das Gerät irreparabel beschädigen.

Allgemeine Sicherheitshinweise



ACHTUNG! Fehler bei der Einhaltung der nachstehend aufgeführten Sicherheitshinweise und Anweisungen können Sachschaden, elektrischen Schlag, Brand, schwere Verletzungen und/oder Lebensgefahr verursachen.

Lesen Sie vor dem Gebrauch diese Bedienungsanleitung vollständig durch. Bei der Weitergabe des Geräts an Dritte muss auch diese Bedienungsanleitung mit ausgehändigt werden. Dieses Gerät entspricht den technischen Normen und den betreffenden Sicherheitsanforderungen für elektrische Geräte.

- **LEBENSGEFAHR!** Halten Sie jegliches Verpackungsmaterial sowie verschluckbare Kleinteile von Babys, Kleinkindern und Kindern fern. Es besteht Erstickungsgefahr durch verschluckbare Kleinteile oder Strangulation.
- Dieses Gerät kann von Kindern ab 8 Jahren sowie von Personen mit verringerten physischen, sensorischen oder mentalen Fähigkeiten oder Mangel an Erfahrung und Wissen benutzt werden, wenn sie beaufsichtigt oder bezüglich des sicheren Gebrauchs des Geräts unterwiesen wurden und die daraus resultierenden Gefahren verstehen.
- Das Gerät und dessen Zubehör sind von Kindern jünger als 8 Jahren fernzuhalten.
- Reinigung und Benutzer-Wartung dürfen nicht von Kindern ohne Beaufsichtigung durchgeführt werden.
- Arbeiten Sie mit dem Gerät nicht in explosionsgefährdeter Umgebung, in der sich brennbare Flüssigkeiten, Gase oder Stäube befinden.
- Setzen Sie das Gerät und dessen Zubehör niemals extremen Temperaturen, Temperaturschwankungen, hoher Luftfeuchtigkeit, direkten Wärmequellen, heißen Oberflächen und offenen Brandquellen (wie z.B. Kochplatten, Heizkörpern oder Kerzen), starken Vibrationen, starken mechanischen Beanspruchungen, direkter Sonneneinstrahlung, übermäßiger Staubentwicklung sowie Feuchtigkeit aus.



STROMSCHLAGEFAHR! Tauchen Sie das Gerät nie in Wasser oder andere Flüssigkeiten! Lassen Sie keine Flüssigkeiten ins Geräteinnere eindringen.



STROMSCHLAGEFAHR! Positionieren Sie das Gerät nicht über Wannen, Waschbecken und anderen mit Wasser gefüllten Objekten.

- Nehmen Sie das Gerät und dessen Zubehör nicht in Betrieb bzw. stoppen Sie dessen Betrieb sofort und verwenden Sie es nicht mehr, wenn es Schäden aufweist bzw. verschlissen ist.
- Schalten Sie das Gerät sofort aus und trennen Sie das USB-Ladekabel vom Gerät, wenn Sie Brandgeruch oder Rauch wahrnehmen. Lassen Sie das Produkt von einem qualifizierten Fachmannüberprüfen, bevor Sie es erneut benutzen.
- Nehmen Sie keinerlei Veränderungen am Gerät vor. Öffnen Sie unter keinen Umständen das Gehäuse. Führen Sie keine Gegenstände in das Innere des Gehäuses ein. Hiervon ausgenommen sind die USB-Anschlüsse ⑤ + ⑥.
- Das Gerät ist nur mit geschlossener Abdeckung (Verschlussklappe ④) spritzwassergeschützt (IPX4). Laden Sie das Gerät und mobile Geräte daher nur in trockenen, geschlossenen Räumen.
- Sollte das Leuchtmittel am Ende seiner Lebensdauer ausfallen, muss das ganze Gerät ersetzt werden.
- Das Leuchtmittel ist nicht austauschbar.
- Das Gerät darf nicht mit einem externen Dimmer betrieben werden.
- **VERLETZUNGSGEFAHR!** Schauen Sie während des Betriebs niemals direkt in die Lichtquelle! Dies kann Augenschäden verursachen!
- **VERLETZUNGSGEFAHR!** Benutzen Sie keine optischen Instrumente, wie z. B. ein Vergrößerungsglas, um direkt in den Lichtstrahl zu schauen. Es besteht die Gefahr von Augenschäden.
- Bei Verdacht auf Augenschäden suchen Sie umgehend einen Augenarzt auf.
- Benutzen Sie nur das mitgelieferte USB-Ladekabel Kabel, um das Gerät zu laden.
- Das mitgelieferte USB-Ladekabel ist ausschließlich für die Nutzung mit diesem Gerät geeignet.
- Laden Sie das Gerät nur in geschlossenen, trockenen Räumen.
- Schalten Sie das Gerät aus, wenn Sie es laden.

- **BRANDGEFAHR!** Führen Sie den Ladevorgang nicht unbeaufsichtigt durch. Bei Kurzschluss oder bei mechanischer Beschädigung des Akkus kann dieser überhitzen.
- Beachten Sie auch die Bedienungsanleitungen und Sicherheitshinweise der angeschlossenen Geräte. Achten Sie vor der Verwendung darauf, dass Spannung und Stromstärke mit denen im Kapitel „Technische Daten“ übereinstimmen.
- Verwenden Sie das Gerät nicht während der Fahrt. Bei Verwendung des Gerätes im Fahrzeug dürfen Fahrer, Fahrzeuginsassen und andere Verkehrsteilnehmer nicht gefährdet werden. Lagern und befestigen Sie das Gerät so, dass auch bei einer Vollbremsung keine Verletzungsgefahr durch das Gerät besteht und dieses nicht beschädigt werden kann.
- Laden Sie das Gerät nicht auf, während Sie damit ein mobiles Gerät laden oder betreiben.
- Laden Sie das Gerät nicht bei ausgeschaltetem Motor auf, da dies die Autobatterie entladen kann.
- Schalten Sie während eines Ladevorgangs auf keinen Fall die Zündung ein oder aus, da dies zu Schwankungen oder Spitzen in der Spannungsversorgung führen kann.
- Wenn die Leuchtkraft des Gerätes nachlässt, laden Sie es auf, um eine Tiefenentladung der Akkus zu vermeiden.
- Beachten Sie, dass Kfz-Ladeadapter im angeschlossenen Zustand eine kleine Menge an Strom verbrauchen können. Entfernen Sie nach Benutzung den Kfz-Ladeadapter aus der Kfz-Ladebuchse.
- Beachten Sie die Benutzungsbeschränkungen und -verbote für akkubetriebene Produkte in potenziellen Gefahrensituationen, wie etwa an Tankstellen, auf Flughäfen, in Krankenhäusern etc.
- Verwenden Sie auf keinen Fall Alkohol, Azeton, Benzin, aggressive Reinigungsmittel, harte Bürsten, metallische Gegenstände u. Ä., um das Gerät und dessen Zubehör zu reinigen.
- Reinigen Sie das Gerät nur, wenn es ausgeschaltet ist.
- Das Gerät kann nicht repariert werden. Falls es defekt ist, muss es ordnungsgemäß entsorgt werden.

Sicherheitshinweise zu Akkus

Dieses Gerät enthält einen fest eingebauten Akku. Dieser kann bei falscher Anwendung zu Feuer, Explosion oder Auslaufen gefährlicher Stoffe führen. Für den Umgang mit Akkus beachten Sie nachstehende Hinweise:

- Halten Sie Kinder grundsätzlich von Akkus fern!

- EXPLOSIONS-, BRAND- UND VERLETZUNGS-GEFAHR!

- Werfen Sie Akkus nicht ins Feuer!
- Die Anschlüsse dürfen nicht kurzgeschlossen werden.
- Öffnen Sie niemals Akkus, löten und schweißen Sie niemals an Akkus!
- Setzen Sie Akkus niemals extremen Temperaturen und Bedingungen aus, wie z. B. Feuchtigkeit, starker Sonneneinstrahlung, starker mechanischer Beanspruchung, usw.
- **VERLETZUNGSGEFAHR!** Vermeiden Sie Haut- und Augenkontakt mit der Batteriesäure. Bei Kontakt der Flüssigkeit mit Haut oder Augen ist die betreffende Stelle sofort mit sauberem Wasser aus- bzw. abzuspülen. Nehmen Sie sofort medizinische Hilfe in Anspruch!

Verwendung

⚠ Das Gerät ist nur mit geschlossener Abdeckung (Verschlussklappe ④) spritzwassergeschützt (IPX4). Laden Sie das Gerät und mobile Geräte daher nur in trockenen, geschlossenen Räumen.

⚠ Verwenden Sie das Gerät nicht während der Fahrt. Bei Verwendung des Gerätes im Fahrzeug dürfen Fahrer, Fahrzeuginsassen und andere Verkehrsteilnehmer nicht gefährdet werden. Lagern und befestigen Sie das Gerät so, dass auch bei einer Vollbremsung keine Verletzungsgefahr durch das Gerät besteht und dieses nicht beschädigt werden kann.

⚠ Laden Sie das Gerät nicht auf, während Sie damit ein mobiles Gerät laden oder betreiben.

⚠ Laden Sie das Gerät nicht bei ausgeschaltetem Motor auf, da dies die Autobatterie entladen kann.

⚠ Schalten Sie während eines Ladevorgangs auf keinen Fall die Zündung ein oder aus, da dies zu Schwankungen oder Spitzen in der Spannungsversorgung führen kann.

Gerät laden

- ▶ Laden Sie das Gerät vor der ersten Verwendung vollständig auf.
- ▶ Stellen Sie sicher, dass das Gerät ausgeschaltet ist.
 1. Öffnen Sie die Verschlussklappe ④.
 2. Stecken Sie den Micro-USB-Stecker des USB-Ladekabels ⑤ in den Micro-USB-Eingang ⑥ am Gerät.

3. Verbinden Sie das USB-Ladekabel ⑨ mit dem USB-Anschluss des Kfz-Ladeadapters ⑩ und schließen Sie diesen an die Kfz-Ladebuchse Ihres Fahrzeugs an.

Hinweis: Schließen Sie das Gerät nicht an die Kfz-Ladebuchse Ihres Fahrzeuges an, wenn die Fahrzeugbatterie bereits alt und verschlissen ist. Es könnte sein, dass der Motor nicht mehr gestartet werden kann.

4. Die LED-Ladeindikation der Ein-/Austaste ② leuchtet rot während des Ladevorgangs. Der Akku ist voll geladen, wenn die LED blau leuchtet.
5. Trennen Sie im Anschluss an den Ladevorgang alle Kabelverbindungen, trennen Sie den Kfz-Ladeadapter ⑩ vom Bordnetz und schließen Sie die Verschlussklappe ④ des Gerätes.

Hinweis: Alternativ kann das Gerät mit dem USB-Ladekabel ⑨ auch über eine ordnungsgemäß installierte USB-Buchse oder einen Netzadapter (nicht im Lieferumfang enthalten) aufgeladen werden. Beachten Sie hierzu die technischen Daten sowie die Bedienungsanleitung des Herstellers.

USB-Ladeport (Powerbank-Funktion)

Sie können das Gerät als portable Stromquelle nutzen und mobile Geräte mit einem Ladestrom von max. 1 A, die standardmäßig über einen USB-Anschluss aufgeladen oder betrieben werden, aufladen oder betreiben.

⚠ Das Gerät ist nur mit geschlossener Abdeckung (Verschlussklappe ④) spritzwassergeschützt (IPX4). Laden Sie das Gerät und mobile Geräte daher nur in trockenen, geschlossenen Räumen.

⚠ Beachten Sie auch die Bedienungsanleitungen und Sicherheitshinweise der angeschlossenen Geräte. Achten Sie vor der Verwendung darauf, dass Spannung und Stromstärke mit denen im Kapitel „Technische Daten“ übereinstimmen.

⚠ ACHTUNG! Das Aufladen eines Gerätes, das einen höheren Ladestrom benötigt, kann einen Defekt in beiden Geräten verursachen.

1. Öffnen Sie die Verschlussklappe ④.
2. Verbinden Sie das zu ladende/betreibende Gerät mit dem USB-A-Ausgang ⑤. Verwenden Sie hierzu das Original-USB-Ladekabel des angeschlossenen Gerätes.

3. Der Ladevorgang startet automatisch.
4. Trennen Sie im Anschluss an den Ladevorgang alle Kabelverbindungen und schließen Sie die Verschlussklappe ④.

Hinweis: Sie können das Gerät gleichzeitig als portable Licht- und Stromquelle verwenden. Beachten Sie jedoch, dass sich die Betriebszeit reduziert, wenn beide Funktionen genutzt werden.

Gerät ein-/ausschalten / Leuchtmodus

Drücken Sie die Ein-/Austaste ②, um das Gerät ein- oder auszuschalten und den Leuchtmodus zu wählen.

Ein-/Austaste ②	Leuchtmodus
1 × drücken	Suchlicht 100 %
2 × drücken	Suchlicht 30 %
3 × drücken	Rundumlicht 100 %
4 × drücken	Rundumlicht 30 %
5 × drücken	Dauerlicht rot
6 × drücken	Blinklicht rot
7 × drücken	aus

Gerät aufstellen/ halten / aufhängen

Sie können das Gerät vertikal oder horizontal aufstellen. Sie können das Gerät mittels des Tragegriffs ① in der Hand halten. Sie können das Gerät darüber hinaus mit Hilfe des Metallbügels ③ an z. B. einem Haken befestigen oder Sie montieren den Karabiner ⑩ am Metallbügel ③, um das Gerät an z. B. einer Öse aufzuhängen. Achten Sie beim Aufstellen, Tragen und Aufhängen darauf, dass das Gerät nicht aus großer Höhe herunterfällt.

⚠ VERLETZUNGSGEFAHR! Beachten Sie die Positionierung Ihrer Hände, wenn Sie den Tragegriff ① oder Metallbügel ③ ein- oder ausklappen, um ein Einklemmen Ihrer Finger zu vermeiden.

- ▶ Um das Gerät zu tragen, klappen Sie den Tragegriff ① nach oben, bis dieser einrastet.
- ▶ Um das Gerät aufzuhängen, lösen Sie den Metallbügel ③ aus der Arretierung und klappen diesen aus. Befestigen Sie ggf. den Karabiner ⑩ am Metallbügel ③, um das Gerät an einer Öse aufzuhängen.

Reinigung, Pflege, Aufbewahrung

⚠ Verwenden Sie auf keinen Fall Alkohol, Azeton, Benzin, aggressive Reinigungsmittel, harte Bürsten, metallische Gegenstände u. Ä., um das Gerät und dessen Zubehör zu reinigen.

- ▶ Beachten Sie vor der Reinigung auch die Sicherheitshinweise.

1. Reinigen Sie das Gerät sowie sämtliche Zubehörteile mit einem trockenen, fusselfreien Tuch. Feuchten Sie das Tuch ggf. leicht an und verwenden Sie ggf. ein mildes Reinigungsmittel. Achten Sie darauf, dass keine Flüssigkeit in das Gehäuseinnere eintritt.
2. Trocknen Sie alle Teile gut ab, bevor Sie das Gerät erneut verwenden oder verstauen.
3. Laden Sie das Gerät auf, bevor Sie es lagern. Laden Sie das Gerät bei längerer Nichtbenutzung immer wieder auf. Wenn das Gerät nicht regelmäßig geladen wird, kann es an Leistung verlieren.
4. Zur Aufbewahrung bewahren Sie das Gerät und seine Zubehörteile an einem vor Staub, Feuchtigkeit und direkter Sonneneinstrahlung geschützten Ort außerhalb der Reichweite von nicht autorisierten Personen auf.

Entsorgung

Allgemeine Entsorgungshinweise

- ▶ Führen Sie alle Verpackungsmaterialien einer umweltgerechten Entsorgung zu. Sollte das Gerät samt Zubehörteilen entsorgt worden sein, führen Sie diese Bedienungsanleitung der Altpapierverwertung zu.

Entsorgung elektrischer Geräte



Dieser Artikel unterliegt der europäischen Richtlinie 2012/19/EU für Elektro- und Elektronik-Altgeräte (WEEE). Entsorgen Sie dieses Gerät nicht als normalen Hausmüll, sondern entsorgen Sie es über einen behördlich zugelassenen Entsorgungsbetrieb. Beachten Sie die aktuell geltenden Vorschriften. Informieren Sie sich ggf. bei Ihrer Behörde bzw. Ihrem Entsorgungsbetrieb.

Entsorgung von Akkus und Batterien



Batterien/Akkus dürfen nicht über den Hausmüll entsorgt werden. Sie können giftige Schwermetalle enthalten und unterliegen der Sondermüllbehandlung. Die chemischen Symbole der Schwermetalle sind wie folgt: Cd = Cadmium, Hg = Quecksilber, Pb = Blei. Defekte oder verbrauchte Batterien/Akkus müssen gemäß Richtlinie 2006/66/EG und deren Änderungen recycelt werden. Geben Sie Batterien/Akkus über die angebotenen Sammeleinrichtungen zurück.



