

Foliengewächshaus

Original-Bedienungs- und Montageanleitung

Einleitung

Herzlichen Glückwunsch zum Kauf Ihres neuen Foliengewächshauses. Sie haben sich damit für ein hochwertiges Produkt entschieden. Die Bedienungsanleitung ist Bestandteil dieses Produkts. Sie enthält wichtige Hinweise für Sicherheit, Gebrauch und Entsorgung. Machen Sie sich vor der Benutzung des Produkts mit allen Bedien- und Sicherheitshinweisen vertraut. Benutzen Sie das Produkt nur wie beschrieben und für die angegebenen Einsatzbereiche. Bewahren Sie diese Bedienungsanleitung gut auf. Händigen Sie alle Unterlagen bei Weitergabe des Produkts an Dritte mit aus.

Bestimmungsgemäße Verwendung

Dieses Foliengewächshaus, nachfolgend Produkt genannt, dient der Anzucht und Kultivierung von Pflanzen. Das Produkt ist kein Kinderspielzeug.

Jede andere Verwendung oder Veränderung des Produktes gilt als nicht bestimmungsgemäß und birgt erhebliche Gefahren.

Dieses Produkt ist ausschließlich für die Benutzung in privaten Außenbereichen bestimmt. Es ist nicht vorgesehen zur Verwendung in gewerblichen oder industriellen Bereichen. Für aus bestimmungswidriger Verwendung, unsachgemäßem Gebrauch oder Nichtbeachtung dieser Bedienungsanleitung entstandene Schäden übernimmt der Hersteller keine Haftung.

Allgemeine Sicherheitshinweise

ACHTUNG! Fehler bei der Einhaltung der nachstehend aufgeführten Sicherheitshinweise und Anweisungen können Sachschaden, Brand, schwere Verletzungen und/oder Lebensgefahr verursachen. Lesen Sie vor dem Gebrauch diese Bedienungsanleitung vollständig durch. Bei der Weitergabe des Produktes an Dritte muss auch diese Bedienungsanleitung mit ausgehändigt werden.

- **LEBENSGEFAHR!** Halten Sie jegliches Verpackungsmaterial sowie verschluckbare Kleinteile von Babys, Kleinkindern und Kindern fern.
- Dieses Produkt kann von Kindern ab 8 Jahren sowie von Personen mit verringerten physischen, sensorischen oder mentalen Fähigkeiten oder Mangel an Erfahrung und Wissen benutzt werden, wenn sie beaufsichtigt oder bezüglich des sicheren Gebrauchs des Produktes unterwiesen wurden und die daraus resultierenden Gefahren verstehen.
- Kinder dürfen nicht mit dem Produkt spielen und müssen beaufsichtigt werden, um dies sicherzustellen.
- **VERLETZUNGSGEFAHR!** Lassen Sie Kinder nicht unbeaufsichtigt! Das Produkt ist kein Kletter- oder Spielgerät! Stellen Sie sicher, dass Personen, insbesondere Kinder nicht auf das Produkt klettern bzw. sich nicht am Produkt anlehnen. Verletzungen und/oder Beschädigungen können die Folgen sein.
- Sorgen Sie für eine gefahrenfreie Arbeitsumgebung, lassen Sie z. B. für den jeweiligen Montageschritt keine unnötigen Teile umherliegen.
- Halten Sie Personen, Kinder und Tiere während der Montage fern!
- Montieren Sie das Produkt bei trockenem und windstillem Wetter.
- **VERLETZUNGSGEFAHR!** Achten Sie während der Montage auf Ihre Finger. Bei Unachtsamkeit besteht Verletzungsgefahr.
- Stellen Sie sicher, dass das Produkt mit max. 8 kg pro Ablage belastet wird. Stellen Sie keine schwereren Gegenstände auf das Produkt. Verletzungen und / oder Sachschäden können sonst die Folgen sein.
- Setzen Sie das Produkt niemals direkten Wärmequellen, heißen Oberflächen und offenen Brandquellen (wie z. B. Kochplatten, Heizkörpern oder Kerzen), starken Vibrationen, starken mechanischen Beanspruchungen und übermäßiger Staubentwicklung aus.

- Stellen Sie das Produkt nicht in die Nähe von Feuerstellen (z. B. Grill).
- Verwenden Sie das Produkt nicht als Lagerplatz für z. B. Garengeräte, Grills etc.
- Beheizen Sie das Produkt nicht und hängen Sie keine UV-Lampen o. Ä. in/über dieses.
- Nehmen Sie keinerlei Veränderungen am Produkt vor.
- Verwenden Sie das Produkt nicht als Leiterrersatz oder Aufstieghilfe.
- Versuchen Sie nicht ein beschädigtes Produkt selbst zu reparieren.
- **VERLETZUNGSGEFAHR!** Stellen Sie sicher, dass alle Teile unbeschädigt und sachgerecht montiert sind. Bei unsachgemäßer Montage besteht Verletzungsgefahr. Beschädigte Teile können die Sicherheit und Funktion beeinflussen.
- Stellen Sie das Produkt so auf, dass es keinen starken Winden ausgesetzt ist. Es besteht die Gefahr des Umstürzens.
- Stellen Sie sicher, dass das Produkt auf einer stabilen und ebenen Oberfläche steht.
- Arretieren Sie die Feststellbremsen der Rollen, sobald sich das Produkt am gewünschten Aufstellort befindet.
- Achten Sie auf die Beschaffenheit des Untergrundes. Die Kunststoff-Rollen des Produktes können bei sehr empfindlichen Böden Abriebspuren hinterlassen.
- Verwenden Sie auf keinen Fall Alkohol, Azeton, Benzin, aggressive Reinigungsmittel, harte Bürsten, metallische Gegenstände u. Ä., um das Produkt zu reinigen.

Technische Daten

Modellnummer	P8-FA-BGH
EAN	4260645885622
Maße	69 × 160 × 49 cm (B × H × T)
Traglast je Ablage	max. 8 kg (bei gleichmäßig verteilter Belastung)

Vor der Montage

-  Lesen Sie diese Bedienungsanleitung vollständig durch!
-  **LEBENSGEFAHR!** Halten Sie jegliches Verpackungsmaterial sowie verschluckbare Kleinteile von Babys, Kleinkindern und Kindern fern.
- Entfernen Sie alle Verpackungsmaterialien und entsorgen Sie diese ordnungsgemäß.
- Kontrollieren Sie das Produkt und Zubehör auf Beschädigungen. Sollten Sie Beschädigungen feststellen, nehmen Sie das Produkt nicht in Verwendung, sondern wenden Sie sich an den Kundenservice.
- Prüfen Sie den Lieferumfang auf Vollständigkeit. Die gezeigten Teile müssen in der Verpackung enthalten sein. Sollten Sie feststellen, dass Teile fehlen, wenden Sie sich an den Kundenservice. Benutzen Sie nur Zubehör, welches in der Bedienungsanleitung angegeben und im Lieferumfang enthalten ist.

Anforderungen an den Aufstellort

- Stellen Sie das Produkt so auf, dass es keinen starken Winden ausgesetzt ist. Es besteht die Gefahr des Umstürzens.
- Stellen Sie sicher, dass das Produkt auf einer stabilen und ebenen Oberfläche steht.
- Arretieren Sie die Feststellbremsen der Rollen, sobald sich das Produkt am gewünschten Aufstellort befindet.
- Wählen Sie einen leicht zugänglichen Ort mit einer für die jeweiligen Pflanzen zuträglichen Lichteinstrahlung – idealerweise in West-Ost-Richtung.

Aufbau / Verwendung

- Sorgen Sie für eine gefahrenfreie Arbeitsumgebung, lassen Sie z. B. für den jeweiligen Montageschritt keine unnötigen Teile umherliegen.
- Halten Sie Personen, Kinder und Tiere während der Montage fern!

- Montieren Sie das Produkt bei trockenem und windstillem Wetter.
- **VERLETZUNGSGEFAHR!** Achten Sie während der Montage auf Ihre Finger. Bei Unachtsamkeit besteht Verletzungsgefahr.
- Folgen Sie den Hinweisen zur Montage, damit sichergestellt wird, dass das Produkt ordnungsgemäß aufgebaut wird. Alle Rohre müssen wie im Kapitel „Montage“ zusammengesteckt, die Folie über den Rahmen gestülpt und gut befestigt werden.
- Um die Stabilität zu erhöhen, befüllen Sie das Produkt mit ausreichendem Gewicht und schließen Sie bei starkem Wind die aufladbare Tür. Achten Sie beim Befüllen darauf, dass schwere Gegenstände vorzugsweise in den unteren Ablagen einzulagern sind, um einen günstigen Schwerpunkt zu erzielen.
- Die Demontage erfolgt sinngemäß in umgekehrter Reihenfolge.

Reinigung, Pflege und Aufbewahrung

- Verwenden Sie auf keinen Fall Alkohol, Azeton, Benzin, aggressive Reinigungsmittel, harte Bürsten, metallische Gegenstände u. Ä., um das Produkt zu reinigen.

Reinigung

- Beachten Sie vor der Reinigung auch die Sicherheitshinweise.
- Verwenden Sie zur Reinigung und Pflege ausschließlich ein trockenes, fusselfreies Tuch.

Wartung

- Überprüfen Sie in regelmäßigen Abständen die Steckverbindungen und justieren diese ggf. nach. Lose Steckverbindungen können zu einer Beeinträchtigung der Sicherheit und Funktionsfähigkeit führen.
- Langanhaltender, starker Regen oder Schneefall kann zu einer Wasser-/Schneeansammlung auf dem Dach führen. Beseitigen Sie Wasser-/Schneeansammlungen unverzüglich, um eine Beschädigung der Folie und des Rahmens aufgrund des Gewichtes zu vermeiden.

Aufbewahrung

- Zur Aufbewahrung lagern Sie das Produkt an einem vor Staub, Schmutz, Feuchtigkeit und direkter Sonneneinstrahlung geschützten Ort außerhalb der Reichweite von nicht autorisierten Personen auf.

Entsorgung

Führen Sie alle Verpackungsmaterialien einer umweltgerechten Entsorgung zu. Möglichkeiten zur Entsorgung des ausgedienten Produktes erfahren Sie bei Ihrer Gemeinde- oder Stadtverwaltung. Sollte das Produkt entsorgt worden sein, führen Sie diese Bedienungsanleitung der Altpapierverwertung zu.

Hersteller



Eingetragene Marke der PlanEight GmbH

Kundenservice E-Mail-Adresse: service@planeight.de

Kundenservice-Telefon: +49 (0) 23 27-98 141-10

Gebühren: Gemäß Ihrem Anbieter für Gespräche in das deutsche Festnetz

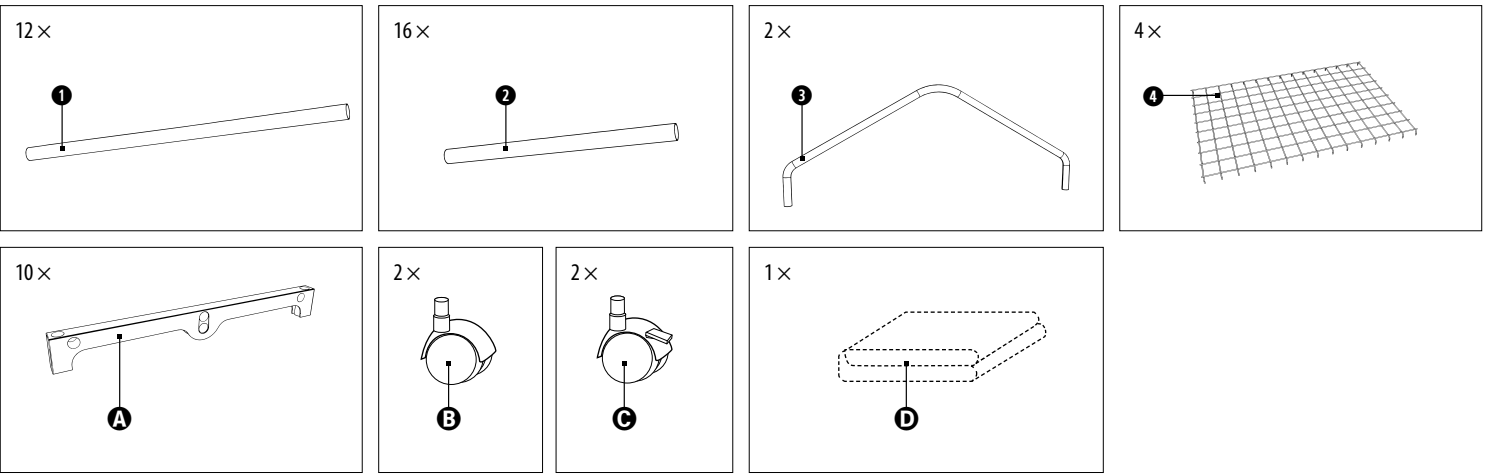
Erreichbarkeit: Mo.-Fr. an Werktagen, 09:00-17:00 Uhr
PlanEight GmbH • Dückerweg 21 • D-44867 Bochum • Germany

Folie nachbestellen



Die Folie für Ihr Produkt können Sie bequem online nachbestellen:
www.planeight-shop.de

Lieferumfang



Montage

