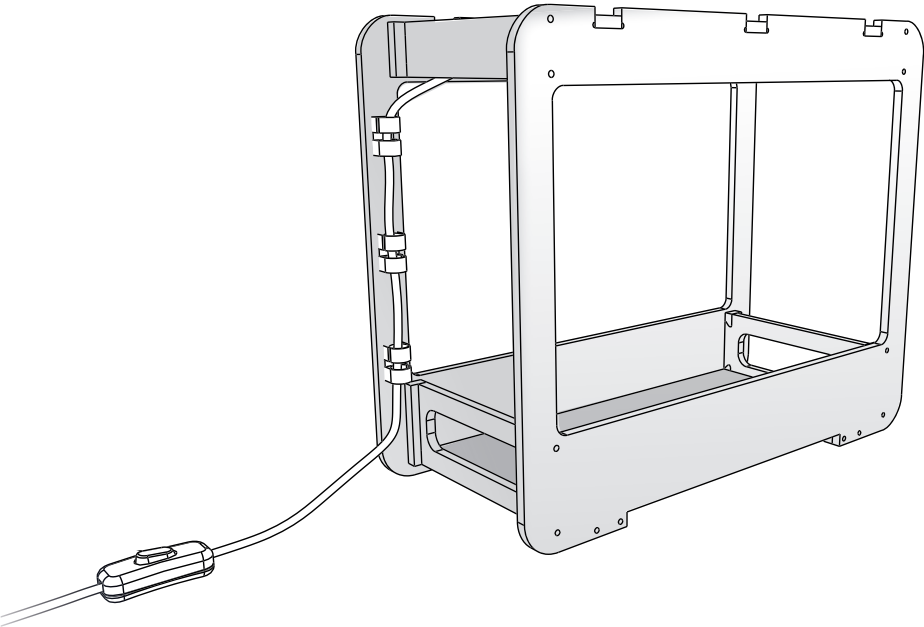
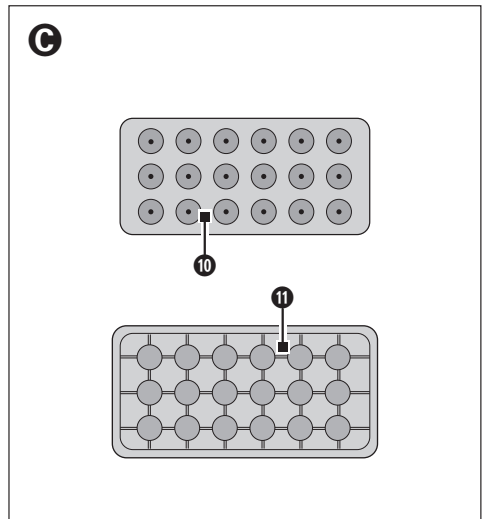
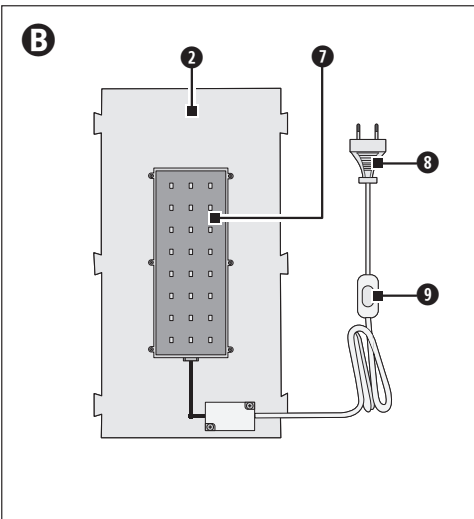
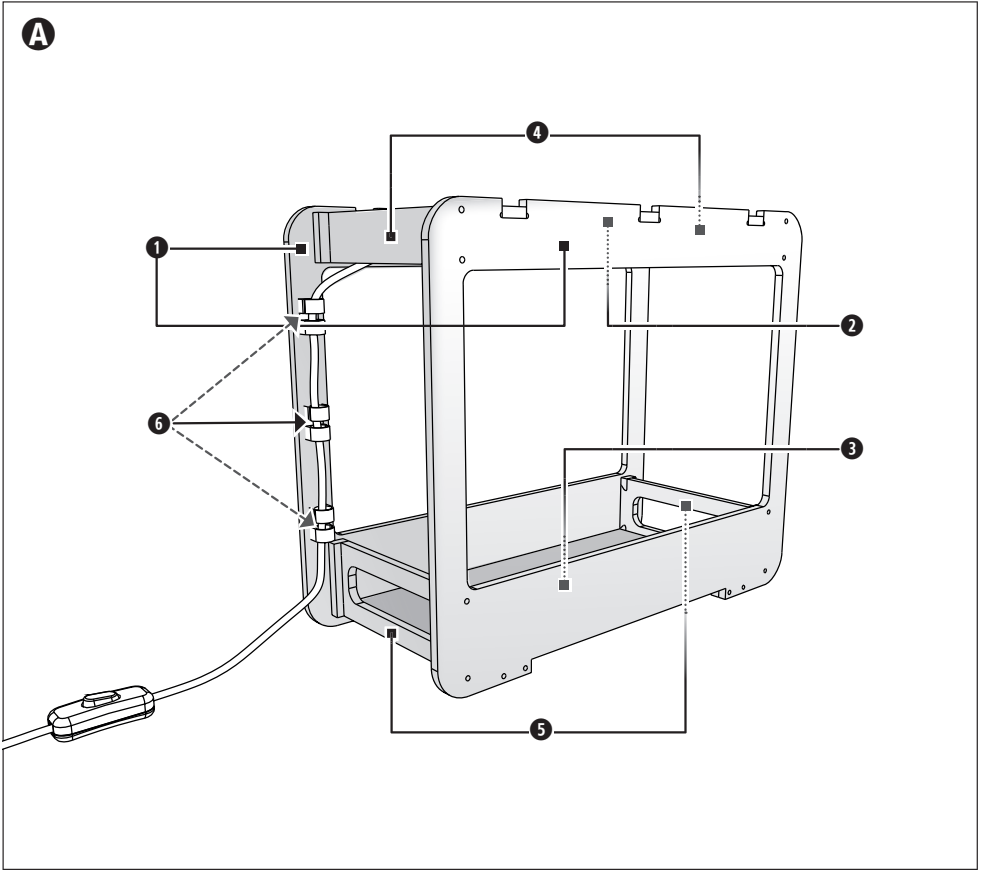


LED-Pflanzbox

Original-Bedienungsanleitung





Inhaltsverzeichnis

Einleitung.....	5
Bestimmungsgemäße Verwendung.....	5
Symbolerläuterung	5
Technische Daten	5
Allgemeine Sicherheitshinweise	5
Lieferumfang	7
Gerätebeschreibung.....	7
Vor der ersten Inbetriebnahme	8
Montage	8
Verwendung	9
Anforderungen an den Aufstellort.....	9
Funktionsweise	9
Vorbereitung	9
Anzucht aus Samen.....	9
Anzucht aus Stecklingen	9
Bewässerung und Nährstoffversorgung	9
Beleuchtung / Timerfunktion	10
Reinigung, Pflege und Aufbewahrung	10
Umweltschutz und Impressum.....	10
Allgemeine Entsorgungshinweise	10
Entsorgung.....	10

Einleitung

Herzlichen Glückwunsch zum Kauf Ihres neuen LED-Pflanzbox. Sie haben sich damit für ein hochwertiges Produkt entschieden. Die Bedienungsanleitung ist Bestandteil dieses Produktes. Sie enthält wichtige Hinweise für Sicherheit, Gebrauch und Entsorgung. Machen Sie sich vor der Benutzung des Produktes mit allen Bedien- und Sicherheitshinweisen vertraut. Benutzen Sie das Produkt nur wie beschrieben und für die angegebenen Einsatzbereiche. Bewahren Sie diese Bedienungsanleitung gut auf. Händigen Sie alle Unterlagen bei Weitergabe des Produktes an Dritte mit aus.

Bestimmungsgemäße Verwendung

Dieser LED-Pflanzbox nachfolgend Gerät genannt, dient der Aufzucht und Kultivierung von leichten, niedrig wachsenden Pflanzen, wie Kräutern, kleinen Gemüsesorten, Salat oder Sprossen.



Die Lichtquelle dieses Gerätes darf ausschließlich zur Beleuchtung von Pflanzen verwendet werden. Es handelt sich um ein Spezialprodukt, das nicht für die Raumbeleuchtung im Haushalt geeignet ist.

Jede andere Verwendung oder Veränderung des Gerätes gilt als nicht bestimmungsgemäß und birgt erhebliche Gefahren. Dieses Gerät ist ausschließlich für die Benutzung in privaten Innenbereichen bestimmt. Es ist nicht vorgesehen zur Verwendung in gewerblichen oder industriellen Bereichen. Für aus bestimmungswidriger Verwendung, unsachgemäßem Gebrauch oder Nichtbeachtung dieser Bedienungsanleitung entstandene Schäden übernimmt der Hersteller keine Haftung.

Beachten Sie die Bestimmungen, Vorschriften und Gesetze des Einsatzlandes.

Symbolerklärung



Allgemeiner Warnhinweis



Lesen Sie die Bedienungsanleitung



STROMSCHLAG- UND KURZSCHLUSSEGEFAHR!



WARNING! Nicht in die aktive Lichtquelle starren



Spezialprodukt: Nicht für die Raumbeleuchtung im Haushalt geeignet



STROMSCHLAGEGEFAHR! Die elektrischen Bauteile des Gerätes dürfen nicht mit Flüssigkeit in Kontakt kommen bzw. in Flüssigkeit getaucht werden



STROMSCHLAGEGEFAHR! Benutzen Sie das Gerät niemals in der Nähe von Badewannen, Waschbecken, Duschen oder anderen Gefäßen, die Wasser oder andere Flüssigkeiten beinhalten
Schutzklasse II / Doppelisolierung



Das Gerät darf nicht mit dem Hausmüll entsorgt werden



Das Hinweis-Symbol kennzeichnet zusätzliche Informationen, die den Umgang mit dem Gerät erleichtern

Technische Daten

Gesamtlichtstrom	1290 lm +/- 5%
Licht-/Farbspektrum	ca. 420-670 nm
Farbtemperatur	4000 k (neutralweiß)
Farbwiedergabeindex	Ra > 95
Min. PPFD	> 55 µmol/(s*m ²)
Durchschnittliche PPFD	> 80 µmol/(s*m ²)
Abstrahlwinkel	120°
Eingangsspannung	100-240 V, 50/60 Hz
Leistungsaufnahme	max. 14 W
Nominale maximale Umgebungstemperatur	ta 35 °C
Umgebungsbedingungen	0 ° bis +35 °C, max. 85 % relative Luftfeuchtigkeit
Schutzart	IP20

Technische Änderungen im Rahmen der Weiterentwicklung sind vorbehalten.

Allgemeine Sicherheitshinweise



ACHTUNG! Fehler bei der Einhaltung der nachstehend aufgeführten Sicherheitshinweise und Anweisungen können Sachschaden, elektrischen Schlag, Brand, schwere Verletzungen und/oder Lebensgefahr verursachen. Lesen Sie vor dem Gebrauch diese Bedienungsanleitung vollständig durch. Bei der Weitergabe des Geräts an Dritte muss auch diese Bedienungsanleitung mit ausgehändigt werden. Dieses Gerät entspricht den technischen Normen und den betreffenden Sicherheitsanforderungen für elektrische Geräte.



LEBENSGEFAHR! Halten Sie jegliches Verpackungsmaterial sowie verschluckbare Kleinteile von Babys, Kleinkindern und Kindern fern.

Dieses Gerät kann von Kindern ab 8 Jahren sowie von Personen mit verringerten physischen, sensorischen oder mentalen Fähigkeiten oder Mangel an Erfahrung und

Wissen benutzt werden, wenn sie beaufsichtigt oder bezüglich des sicheren Gebrauchs des Geräts unterwiesen wurden und die daraus resultierenden Gefahren verstehen.

- Kinder dürfen nicht mit dem Gerät spielen und müssen beaufsichtigt werden, um dies sicherzustellen.
- Die Reinigung darf nicht von Kindern durchgeführt werden, es sei denn, sie sind 8 Jahre oder älter und werden beaufsichtigt.
- Das Gerät und dessen Zubehör sind von Kindern jünger als 8 Jahren fernzuhalten.
- Lassen Sie Personen das Gerät nicht benutzen, die mit diesem nicht vertraut sind oder diese Anweisungen nicht gelesen haben.
- Setzen Sie das Gerät niemals extremen Temperaturen, extremen Temperaturschwankungen, hoher Luftfeuchtigkeit, direkten Wärmequellen, heißen Oberflächen und offenen Brandquellen (wie z.B. Kochplatten, Heizkörpern oder Kerzen), starken Vibrationen, starken mechanischen Beanspruchungen, direkter Sonneneinstrahlung, übermäßiger Staubentwicklung sowie übermäßiger Feuchtigkeit aus.
- Verwenden Sie das Gerät nicht außerhalb von geschlossenen Räumen und nur in gemäßigten Breitengraden. Vermeiden Sie die Benutzung in den Tropen und in besonders feuchtem Klima.
- Arbeiten Sie mit dem Gerät nicht in explosionsgefährdeter Umgebung, in der sich brennbare Flüssigkeiten, Gase oder Stäube befinden.



STROMSCHLAGEGFAHR! Tauchen Sie das LED-Panel 7 nicht in Flüssigkeiten. Lassen Sie keine Flüssigkeiten in das LED-Panel 7 eindringen.




STROMSCHLAGEGFAHR! Benutzen Sie das Gerät niemals in der Nähe von Badewannen, Waschbecken, Duschen oder anderen Gefäßen, die Wasser oder andere Flüssigkeiten beinhalten!


- **STROMSCHLAGEGFAHR!** Fassen Sie das LED-Panel 7 und das Netzkabel/den Netzstecker 8 nie mit feuchten Händen an.
- Nehmen Sie das Gerät nicht in Betrieb bzw. stoppen Sie dessen Betrieb sofort und verwenden Sie es nicht mehr, wenn es Schäden aufweist bzw. verschlissen ist, falls es auf den Boden gefallen sein sollte oder falls Sie eine Rauchentwicklung, ungewöhnliche Geräusche bzw. Gerüche wahrnehmen. Kontaktieren Sie umgehend den Kundenservice. Um Gefahren zu vermeiden, dürfen defekte Bauteile nur von qualifizierten Personen ersetzt werden.


- Überprüfen Sie das Gerät, den Netzstecker 8 und das Netzkabel regelmäßig auf Verschleiß und Schäden.
- Zweckentfremden Sie das Netzkabel nicht, um das Gerät zu tragen, aufzuhängen oder um den Netzstecker 8 aus der Netzsteckdose zu ziehen. Wickeln Sie das Netzkabel nicht um das Gerät. Halten Sie das Netzkabel fern von Hitze, Öl und scharfen Kanten. Achten Sie darauf, dass das Netzkabel nicht gequetscht oder geknickt wird und nicht scheuert.
- Halten Sie das Netzkabel stets vom Wirkungskreis des Geräts fern und führen Sie es nach hinten vom Gerät weg.
- Verlegen Sie das Netzkabel so, dass ein unbeabsichtigtes Ziehen bzw. ein Stolpern über dieses nicht möglich ist.
- **STROMSCHLAG- UND KURZSCHLUSSEGFAHR!** Schließen Sie das Gerät nur an eine ordnungsgemäß installierte Netzsteckdose an. Prüfen Sie vor dem Anschluss an die Netzversorgung, ob Stromart und Netzspannung mit den Angaben auf dem Typenschild des Geräts übereinstimmen.
- **STROMSCHLAGEGFAHR!** Verbinden Sie den Netzstecker 8 mit einer gut erreichbaren Netzsteckdose, um im Notfall das Gerät schnell von der Netzversorgung trennen zu können. Benutzen Sie den Netzstecker 8 als Trennvorrichtung, die jederzeit zugänglich sein sollte. Einzelne Bauteile stehen unter Strom, solange das Gerät ans Stromnetz angeschlossen ist. Ziehen Sie den Netzstecker 8 aus der Netzsteckdose, um das Gerät vollständig auszuschalten.
- Ziehen Sie den Netzstecker 8 aus der Steckdose, wenn das Gerät nicht richtig funktioniert, während es benutzt wird, bei Gewitter und vor jeder Reinigung.
- **STROMSCHLAGEGFAHR!** Wird das Netzkabel beschädigt oder durchtrennt, Netzkabel nicht berühren, sondern sofort den Netzstecker 8 ziehen. Beschädigte oder verdrehte Netzkabel erhöhen das Risiko eines elektrischen Schlages.
- Wenn das Netzkabel dieses Gerätes beschädigt wird, muss dieses durch den Hersteller, seinen Kundendienst oder eine ähnliche qualifizierte Person ersetzt werden, um Gefahren zu vermeiden.
- Das Gerät darf nicht mit einer externen Zeitschaltuhr oder einem separaten Fernwirksystem betrieben werden.
- Benutzen Sie weder ein Verlängerungskabel, noch eine Mehrfachsteckdose.
- Hängen oder stellen Sie keine Gegenstände an oder auf das Gerät. Das Gerät ist nicht zum Tragen von Lasten geeignet. Bedecken Sie das Gerät nicht mit Gegenständen oder Kleidung. Verwenden Sie das Gerät nicht, wenn es abgedeckt ist.


■ Beachten und befolgen Sie die Sicherheitsvorschriften und Entsorgungshinweise des Herstellers, wenn Sie dem Wasser Nährstofflösungen (Flüssigdünger) und/oder Flüssigkeit zur Regulation des pH-Werts o. Ä. beimischen. Ein saures oder alkalisches Wassergemisch kann zu Verletzungen führen und muss ordnungsgemäß entsorgt werden.


■ Verwenden Sie das Gerät nur auf einer ebenen, glatten, stabilen, wasser- und rutschfesten Oberfläche.

■  Wählen Sie einen Standort, der durch Wasser und Licht nicht beschädigt werden kann und an dem das Gerät gegen Umstürzen sicher ist.

■  **VERLETZUNGSGEFAHR!** Stellen Sie das Gerät so auf, dass Personen (einschließlich Kinder) und Tiere nicht in die aktive Lichtquelle blicken können.

■  **WARNING!** Nicht in die aktive Lichtquelle starren. Halten Sie einen Mindestabstand von 2 m zur Lichtquelle ein.

■  **VERLETZUNGSGEFAHR!** Schauen Sie während des Betriebs niemals direkt in die Lichtquelle! Dies kann Augenschäden verursachen!

■  **VERLETZUNGSGEFAHR!** Benutzen Sie keine optischen Instrumente, wie z. B. ein Vergrößerungsglas, um direkt in den Lichtstrahl zu schauen. Es besteht die Gefahr von Augenschäden. Bei Verdacht auf Augenschäden suchen Sie umgehend einen Augenarzt auf.

■ Nicht vom Benutzer austauschbare Lichtquelle! Die in diesem Gerät enthaltene Lichtquelle darf nur vom Hersteller, seinem Kundendienst oder einer ähnlich qualifizierten Person ausgetauscht werden.

■ **BRANDGEFAHR!** Betreiben Sie das Gerät nicht in der Verpackung.

■ Schalten Sie die das Gerät vor jeder Reinigung aus und lassen Sie dieses mindestens 10 Minuten abkühlen.

■ Verwenden Sie auf keinen Fall Alkohol, Azeton, Benzin, aggressive Reinigungsmittel, harte Bürsten, metallische Gegenstände u. Ä., um das Gerät und dessen Zubehör zu reinigen.

■ Das Gerät kann nicht repariert werden. Falls es defekt ist, muss es ordnungsgemäß entsorgt werden.

Lieferumfang

1 × LED-Pflanzbox; bestehend aus:

- 2 × Seitenteil,
- 1 × Deckenplatte inkl. LED-Panel,
- 1 × Bodenplatte,
- 2 × obere Verbindungsbalken,
- 2 × untere Verbindungsbalken,

1 × Anzuchteinsatz für 18 Pflanzen

(u.a. passend für Standard-Quelltabletten mit \varnothing 36 mm)

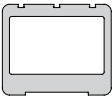





1 × Schale für Anzuchteinsatz

3 × Kabel-Clip inkl. 3M-Aufkleber



Diese Bedienungsanleitung

Prüfen Sie den Lieferumfang auf Vollständigkeit. Die oben genannten Teile müssen in der Verpackung enthalten sein. Sollten Sie feststellen, dass Teile fehlen, wenden Sie sich an den Kundenservice. Benutzen Sie nur Zubehör, welches in der Bedienungsanleitung angegeben ist. Der Gebrauch anderer als der hier aufgeführten Teile oder anderen Zubehörs kann eine Verletzungsgefahr für Sie bedeuten oder das Gerät irreparabel beschädigen.

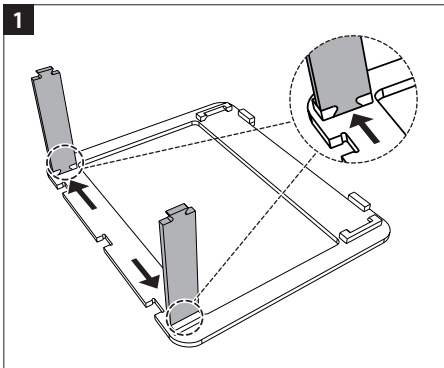
Gerätebeschreibung

A ①		Seitenteile
②		Deckenplatte (inkl. LED-Panel ⑦ rückseitig)
③		Bodenplatte
④		obere Verbindungsbalken
⑤		untere Verbindungsbalken
⑥		Kabel-Clip inkl. 3M™-Aufkleber
B ⑦	LED-Panel (rückseitig an Deckenplatte ②)	
⑧	Netzstecker	
⑨	Ein-/Ausschalter	
C ⑩	Anzuchteinsatz	
⑪	Schale für Anzuchteinsatz	

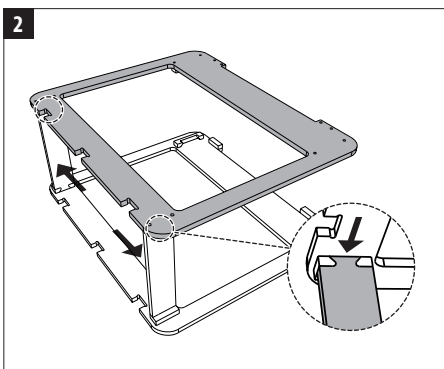
Vor der ersten Inbetriebnahme

-  Lesen Sie diese Bedienungsanleitung vollständig durch!
-  **LEBENSGEFAHR!** Halten Sie jegliches Verpackungsmaterial sowie verschluckbare Kleinteile von Babys, Kleinkindern und Kindern fern.
- Entfernen Sie alle Verpackungsmaterialien und entsorgen Sie diese ordnungsgemäß.
- Kontrollieren Sie das Gerät und Zubehör auf Beschädigungen. Sollten Sie Beschädigungen feststellen, nehmen Sie das Gerät nicht in Betrieb, sondern wenden Sie sich an den Kundenservice.

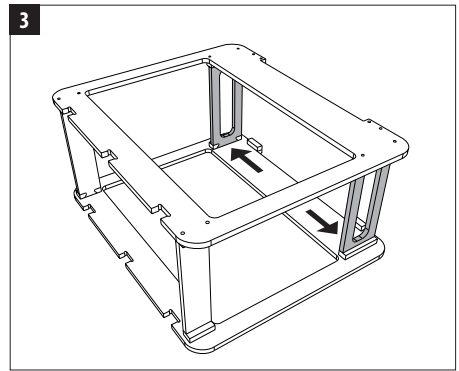
Montage



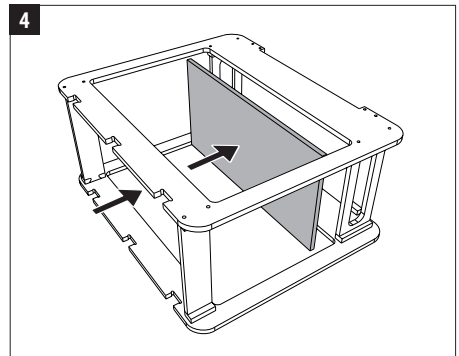
- Legen Sie sich eines der beiden Seitenteile **1**, wie in der **Abb. 1** zurecht. Schieben Sie je einen der **oberen** Verbindungsbalken **4** mit dem Zapfen in die passende Aussparung des Seitenteils **1**.



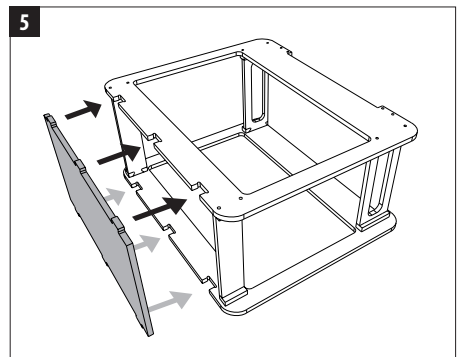
- Setzen Sie das andere Seitenteil **1** gegenüberliegend auf und schieben Sie auch hier die bereits eingesetzten Verbindungsbalken **4** mit dem Zapfen in die passenden Aussparungen des Seitenteils **1** (**Abb. 2**).



- Schieben Sie die beiden **unteren** Verbindungsbalken **5** - nach dem gleichen Prinzip - mit den Zapfen in die passenden Aussparungen der beiden Seitenteile **1** (**Abb. 3**).

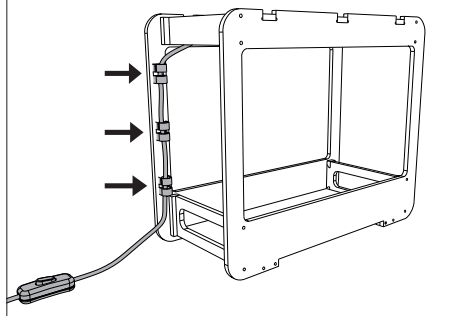


- Setzen Sie die Bodenplatte **3** durch die Deckenöffnung ein (**Abb. 4**).




- Setzen Sie die Deckenplatte **2** mit dem LED-Panel **7** nach innen gerichtet ein (**Abb. 5**). Drücken Sie dafür vorsichtig die drei Zapfen an jeder Seite, in die passenden Aussparungen der beiden Seitenteile **1**. Überprüfen Sie die Stabilität.

6






- Stellen Sie das Gerät aufrecht hin. Fixieren Sie das Netzkabel des LED-Panels 7 im Bedarfsfall mithilfe der Kabel-Clips inkl. 3M™-Aufkleber 6:

Entfernen Sie die Schutzfolien der mitgelieferten 3M™-Aufkleber und bringen Sie diese auf den Rückseiten der Kabel-Clips an. Entfernen Sie die restlichen Schutzfolien und platzieren Sie die Kabel-Clips inkl. 3M™-Aufkleber 6 entlang einer Seitenleiste Ihrer Wahl. Abschließend das lose Netzkabel in die Kabel-Clips drücken (Abb. 6).

-  Beachten Sie, dass die Klebefläche der 3M™-Aufkleber 6 stark haftend und nicht für empfindliche Oberflächen geeignet ist.
- Die Demontage erfolgt sinngemäß in umgekehrter Reihenfolge.


Verwendung

Anforderungen an den Aufstellort

-  Verwenden Sie das Gerät nur auf einer ebenen, glatten, stabilen, wasser- und rutschfesten Oberfläche.
-  Wählen Sie einen Standort, der durch Wasser und Licht nicht beschädigt werden kann und an dem das Gerät gegen Umstürzen sicher ist.
-  Stellen Sie das Gerät so auf, dass Personen (einschließlich Kinder) und Tiere nicht in die aktive Lichtquelle blicken können.

Funktionsweise

Das Gerät liefert die notwendige Beleuchtung für Ihre Pflanzen. Achten Sie zusätzlich auf die Bewässerung, richtige Dosierung von Nährstoffen, angemessene Feuchtigkeit und eine geeignete Umgebungstemperatur sowie die notwendige Pflege (z. B. Pflanzenschnitt oder Umtopfen, wenn die Pflanzen und Wurzeln zu groß geworden sind).

-  Beachten Sie bei der Verwendung von vorgegühten Substraten und/oder der Zugabe von Nährstofflösungen die Dosierungsempfehlung des Herstellers.

Vorbereitung

- Tränken Sie vorab Quelltabletten (*nicht im Lieferumfang enthalten!*), indem Sie diese unter Wasser halten und mehrfach drücken, bis diese vollgesogen sind.
- Befüllen Sie den Anzuchteinsatz 10 mit den Quelltabletten oder alternativ mit einem lockeren Substrat (oder Anzuchterde).




Anzucht aus Samen

- Säen Sie die Samen gemäß den Angaben und Empfehlungen auf der Saatgutpackung.

Anzucht aus Stecklingen

- Schneiden Sie Stecklinge mit einem scharfen Messer dicht unter einem Blattpaar ab. Entfernen Sie die Blätter am unteren Blattpaar, da diese sonst leicht faulen können. Stecken Sie den Setzling tief in eine Quelltablette oder das gewählte Substrat.
- Schalten Sie auf Grund der stark eingeschränkten Wasseraufnahme eines Setzlings direkt nach dessen Pflanzung zunächst nicht das LED-Panel 7 ein, bis der Setzling ausreichend neue Wurzeln gebildet hat.



Bewässerung und Nährstoffversorgung

-  Beachten und befolgen Sie die Sicherheitsvorschriften und Entsorgungshinweise des Herstellers, wenn Sie dem Wasser Nährstofflösungen (Flüssigdünger) und/oder Flüssigkeit zur Regulation des pH-Werts o. Ä. beimischen. Ein saures oder alkalisches Wassergemisch kann zu Verletzungen führen und muss ordnungsgemäß entsorgt werden.
-  Für kalktolerante Pflanzen kann herkömmliches Leitungswasser verwendet werden. Für empfindliche Pflanzen empfehlen wir Regenwasser.
-  Bewässern Sie in der Anzuchtphase vorzugsweise mehrmals mit kleinen Mengen Wasser, statt einmal mit einer großen Menge Wasser, um stehendes Restwasser zu vermeiden. Falls nötig, entsorgen Sie das Restwasser regelmäßig.

Beleuchtung / Timerfunktion

-  **WARNUNG!** Nicht in die aktive Lichtquelle starren. Halten Sie einen Mindestabstand von 2 m zur Lichtquelle ein.
 -  **VERLETZUNGSGEFAHR!** Schauen Sie während des Betriebs niemals direkt in die Lichtquelle! Dies kann Augenschäden verursachen!
 -  **VERLETZUNGSGEFAHR!** Benutzen Sie keine optischen Instrumente, wie z. B. ein Vergrößerungsglas, um direkt in den Lichtstrahl zu schauen. Es besteht die Gefahr von Augenschäden. Bei Verdacht auf Augenschäden suchen Sie umgehend einen Augenarzt auf.
 -  **Spezialprodukt:** Nicht für die Raumbelichtung im Haushalt geeignet.
- Stecken Sie den Netzstecker **8** in eine leicht zugängliche, ordnungsgemäß installierte Netzsteckdose.
 - Schalten Sie das Gerät mit dem Ein-/Ausschalter **9** ein. Gleichzeitig ist der Timer aktiviert; d. h. das Gerät wird nun im Wechsel für 16 Stunden ein- und für 8 Stunden ausgeschaltet sein.
 - Trennen Sie das Gerät bei Nichtgebrauch vom Stromnetz.

Reinigung, Pflege und Aufbewahrung

-  Schalten Sie die das Gerät vor jeder Reinigung aus und lassen Sie dieses mindestens 10 Minuten abkühlen.
 -  Verwenden Sie auf keinen Fall Alkohol, Azeton, Benzin, aggressive Reinigungsmittel, harte Bürsten, metallische Gegenstände u. Ä., um das Gerät und dessen Zubehör zu reinigen.
- Beachten Sie vor der Reinigung auch die Sicherheitshinweise.
 - Schalten Sie das Gerät aus, ziehen Sie den Netzstecker **8** und lassen Sie das Gerät mindestens 10 Minuten abkühlen.
 - Entnehmen Sie vorsichtig das Anzuchteinsatz **10** und die Schale **11**. Entsorgen Sie Reste von Quelltabletten, Substrat oder Anzuchterde ordnungsgemäß.
 - Reinigen Sie den Anzuchteinsatz **10** und die Schale **11** in warmem Wasser mit einem milden Spülmittel.
 - Reinigen Sie alle anderen Teile mit einem trockenen, fusselfreien Tuch. Feuchten Sie das Tuch ggf. leicht an und verwenden Sie ggf. ein mildes Reinigungsmittel. Achten Sie darauf, dass keine Flüssigkeit in das Gehäuseinnere des LED-Panels **7** (an der Deckenplatte **2**) eintritt.
 - Trocknen Sie alle Teile gut ab, bevor Sie das Gerät erneut verwenden oder verstauen.

- Zur Aufbewahrung lagern Sie das Gerät und seine Zubehörteile an einem vor Staub, Feuchtigkeit und direkter Sonneneinstrahlung geschützten Ort außerhalb der Reichweite von nicht autorisierten Personen.

Umweltschutz und Impressum

Allgemeine Entsorgungshinweise

Führen Sie alle Verpackungsmaterialien einer umweltgerechten Entsorgung zu. Sollte das Gerät samt Zubehörteilen entsorgt worden sein, führen Sie diese Bedienungsanleitung der Altpapierverwertung zu.

Entsorgung



Gemäß der Richtlinie 2012/19/EU dürfen elektrische Altgeräte nicht in unsortiertem Siedlungsabfall entsorgt werden, da sie durch das Vorhandensein gefährlicher Stoffe potenziell negative Auswirkungen auf die menschliche Gesundheit und die Umwelt haben.

Sie sind gesetzlich verpflichtet, Altgeräte getrennt von unsortiertem Siedlungsabfall bei einem behördlich zugelassenem Rücknahmepunkt (z.B. Recycling- / Wertstoffhof) oder bei zur Rücknahme verpflichteten Vertriebern / Herstellern abzugeben. Damit leisten Sie einen wichtigen Beitrag zu deren Wiederverwendung, Recycling und anderen Formen der Verwertung. Die Rückgabe ist für Sie kostenlos.

Das Zeichen der durchgestrichenen Mülltonne ist mit Balken auf elektrischen Geräten sowie ohne Balken auf Batterien und Akkumulatoren vorhanden, um Sie daran zu erinnern, Ihren Abfall ordnungsgemäß zu trennen.

PlanEight GmbH • Dückerweg 21
44867 Bochum/Germany



Eingetragene Marke der PlanEight GmbH

Kundenservice E-Mail-Adresse:

service@planeight.de

Kundenservice-Telefon:

+49 (0) 23 27-98 141-10

Gebühren:

Gemäß Ihrem Anbieter für Gespräche in das deutsche Festnetz

Erreichbarkeit:

Mo.-Fr. an Werktagen, 09:00-17:00 Uhr

